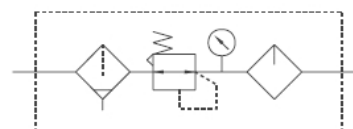
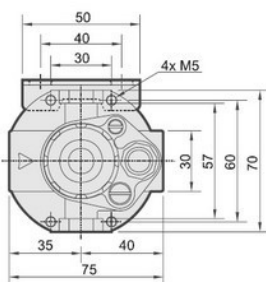
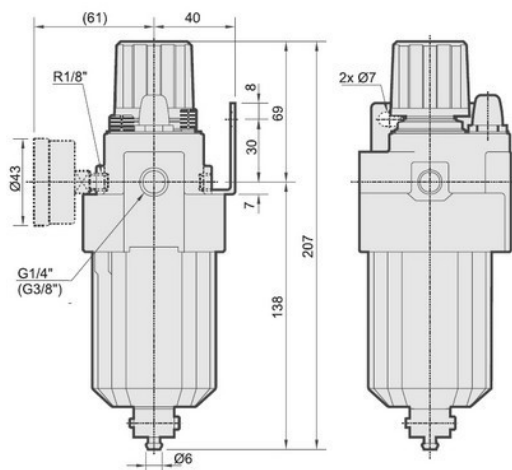


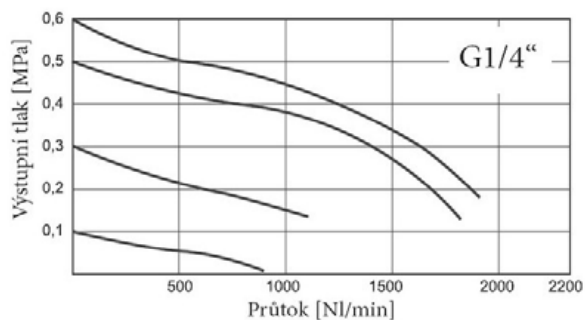
KOMPAKTNÍ JEDNOTKA PRO ÚPRAVU STLAČENÉHO VZDUCHU

Náhled na jednotku



Schéma

Velikost závitů	G1/4"
Vstupní tlak [MPa]	0,1 až 1,5
Výstupní tlak [MPa]	0,1 až 0,99
Zkušební tlak [MPa]	1,5
Pracovní teplota [°C]	-5 až +60
Filtrační vložka [µm]	5
Objem nádoby na olej [l]	0,05
Minimální průtok maznicí [Nl/min]	50
Hmotnost [kg]	0,66
Obsah balení	manometr, držák (tvar L)



Průtok stlačeného vzduchu jednotkou