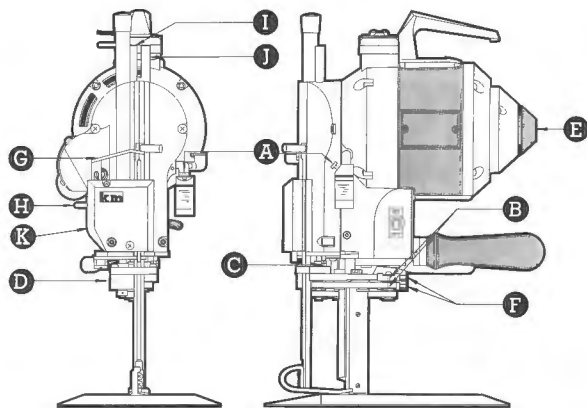


# OPERATION-LUBRICATION-CARE

## KS-AU CUTTER



### KS-AU・GX使用説明

#### 使用する前に

- 1.注油 図のA(オイルカップ)に注油して下さい。油が回転部に良く行きわたらせるために、図のE(ブリー)を押して、手で数回、回転させて下さい。
- 2.始動 コードの差込みプラグを機械のターミナルブロックにしっかりと連結してから機械を始動して下さい。
- ◆注意 機械が新しい1週間、又は暫らく機械を使用しなかった時などは、使用する前にスイッチを2〜3回入れたり、切ったりして油が回転部に行きわたってから連続運転して下さい。

#### ナイフの研磨

- 1.準備 まず機械を生地からはなして下さい。押し棒を一番下まで降して下さい。
- 2.研磨 電源スイッチを入れて下さい。図のG(研磨レバー)を下へ押しして下さい。研磨装置は自動的に上下します。2〜3回くり返しますとナイフは完全に研磨されます。
- 3.ベルト交換 ベルトを取替える時は、図のF(後部ベルトローラー)を内側に押しベルトの張りをゆるめ、摩耗したベルトをはずします。次に新しいベルトを先づ前のベルトローラーにかけ、次にベルト押しとナイフの間をとおして後部ベルトローラーにかけして下さい。
- ◆注意 ○機械にナイフを付けずに研磨しないで下さい。  
○生地を裁断している状態で研磨しないで下さい。  
○図のG(研磨レバー)を早く押し過ぎますと研磨がかららない時があります。その時は図のH(ホルダー)を上げてもう一度研磨レバーを押しなおして下さい。

#### 給油

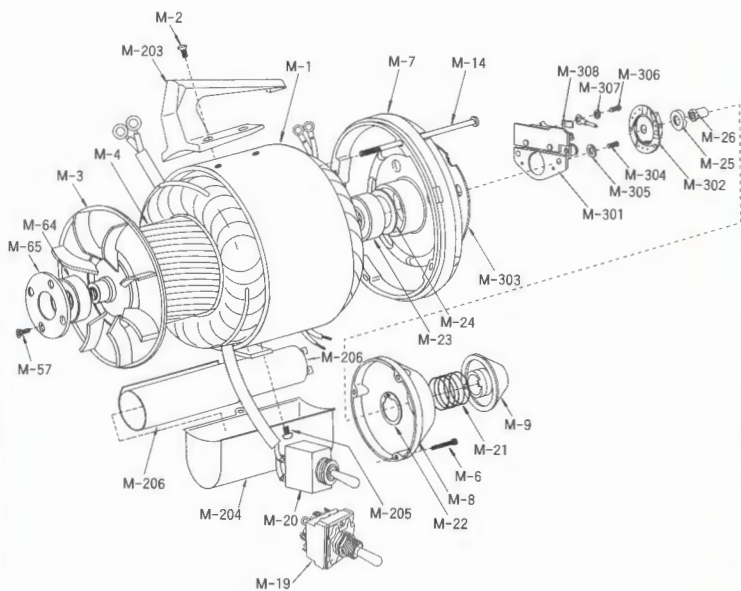
毎日2〜3時間おきに	1週間に1回	1ヶ月に1回
図A(オイルカップ)に一杯注油下さい。	次の箇所に適当に注油下さい。 1.パイプIとJ 2.角シャフトギヤーC 3.後部ベルトローラーB	Dのネジを抜きKMグリスを圧入下さい。 Kのカバーをはずし上下動シャフト部にKMグリスを塗って下さい。

- ◆注意 ○注油にはミシン油は使用しないで下さい。これは裁断機用としては粘度が軽すぎます。  
純正KMオイルが最も適しています。  
○機械には塵埃が蓄きやすいので1週間に1〜2度コンプレッサーを使ってモーターと研磨装置についた塵埃を取除いて下さい。  
○ナイフスライドは毎日使用後に塵埃を取除いて下さい。  
○ローラーカラー(M-80C)も必要に応じて塵埃を取除いて下さい。但し、その時に絶対に注油しないで下さい。一層塵埃が付きやすくなります。

●利用機種が、2スピード(2SP)の場合、次の2点に特にご注意下さい。

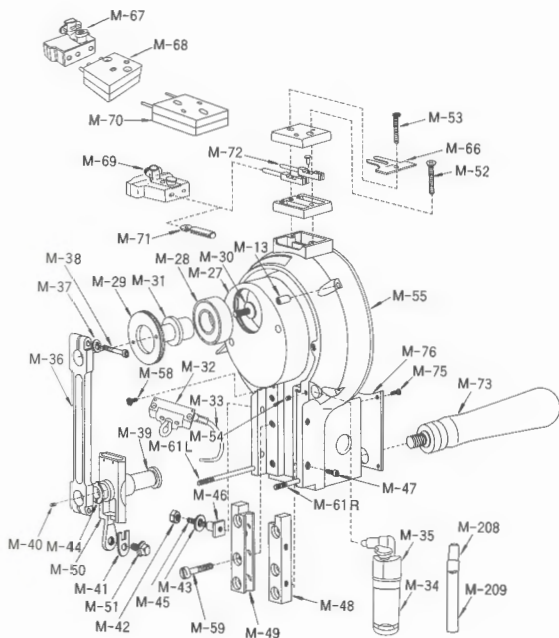
- ①本機のスタートは、必ず上の高速(HI)にスイッチを入れ、本回転になってから、下の低速(LO)に入れ替えて下さい。中間のOFFでスイッチが切れます。
- ②低速(LO)の連続運転時間は、30分以内です。30分以上の連続運転は、やめて下さい。

# MOTOR & HOUSING MECHANISM



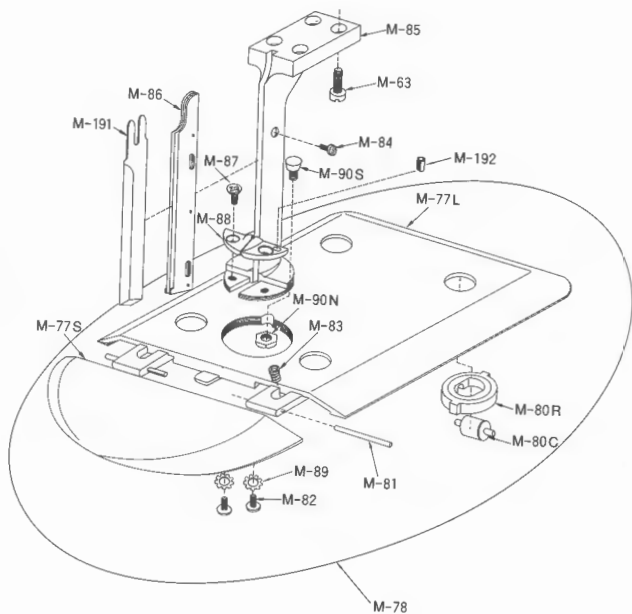


# FRONT COVER MECHANISM



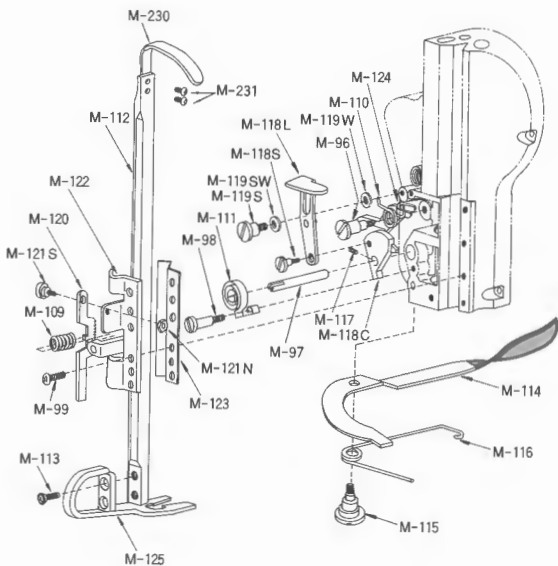
SEQ.	部 品 名 (英名)	部 品 名 (和名)	備 考
M-13	Front to Rear Bearing Nut	モーターカバー止メナット	
M-27	Crank	バランス	
M-28	Crank Ball Bearing	バランスベアリング	
M-29	Crank Ball Bearing Lock Nut	バランスベアリングフタ	
M-30	Screw for Brg Shaft	バランスピン止メネジ	
M-31	Shaft for Ball Bearing	バランスピン	
M-32	Oil Pad Holder	油受け(小)	
M-33	Oil Felt	給油フェルト	
M-34	Oil Tank	オイルタンク	
M-34C	Set Oil Tank	オイルタンクセット	
M-35	Oil Tank Cap	オイルタンクフタ	
M-36	Connecting Rod	クランクロット	
M-37	Shakeproof Washer	クランク横ワッシャー	
M-38	Connecting Rod Clamp Screw	クランク横ネジ	
M-39	Wrist Pin	リストピン	
M-40	Wrist Pin Plug	リストピン油止メネジ	
M-41	Knife Lock Washer	メス止メワッシャー	
M-42	Nuts for Guide Screw	左メタル調節ナット	
M-43	Guide Washer	左メタル調節ワッシャー	
M-44	Connecting Rod Washer	クランクロットワッシャー	
M-45	Guide Adjusting Screw	左メタル調節ネジ	
M-46	Guide Adjusting Nut	左メタル調節台	
M-47	Guide Lock Screw	右メタル横ネジ	
M-48	R.H.Guide	ガイドメタル(右)	
M-49	L.H.Guide	ガイドメタル(左)	
M-50	Cross Head	クロスヘッド	
M-51	Knife Lock Bolt	メス止メネジ	
M-52	Terminal Block Screw	ターミナル止メネジ右	
M-53	Ground Clip Screw	ターミナル止メネジ左	
M-54	Set Screw	オイルタンク止メネジ	
M-55	Front Bearing Housing	前カバー	
M-58	Oil Pad Holder Screw	油受け(小)止メネジ	
M-59	Guide Hold Down Screw	ガイドメタル止メネジ	
M-61L	Stud Lower L.H.Mountaing(L)	面フタ下止メネジ(左)	
M-61R	Stud Lower L.H.Mountaing(R)	面フタ下止メネジ(右)	
M-66	Ground Clip	ターミナルクリップ	
M-67	Attachment Plug Complete(3P)	3相差込プラグ	
M-68	Terminal Block Complete(3P)	3相ターミナルブロック	
M-69	Attachment Plug(Complete)	差込プラグ	
M-70	Terminal Block(Complete)	ターミナルブロック	
M-71	Terminal Steeve	差込金具	
M-72	Terminal Contact with Pin	ターミナル金具	
M-73	Operating Handle	ドライブハンドル	
M-75	Switch Cover Screw	前カバープレート止メネジ	
M-76	Switch Cover	前カバープレート	
M-208	Oil Tank Pile	オイルタンクパイプ	
M-209	Vinyl Tube	ビニールチューブ	

## STANDARD & BASE PLATES





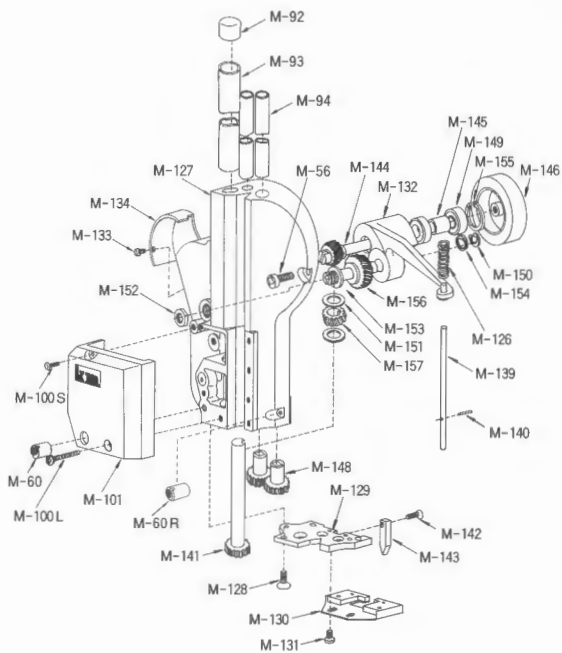
# SHARPENER HOUSING MECHANISM





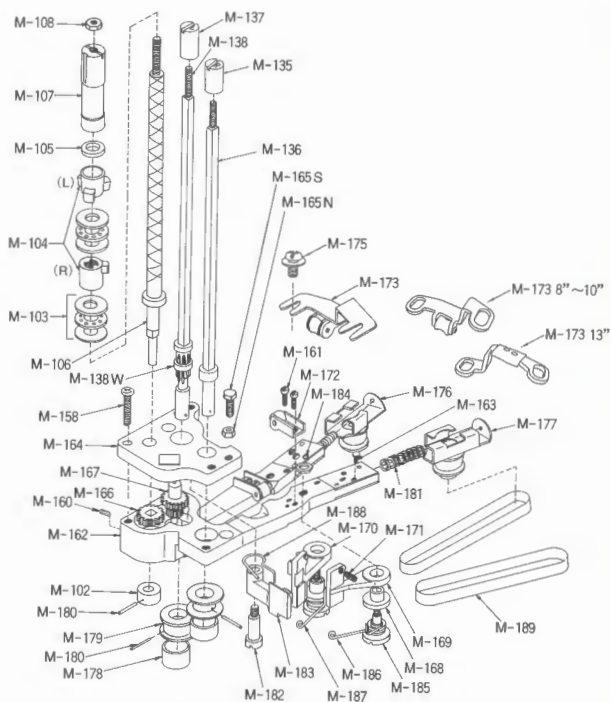


# SHARPENER HOUSING MECHANISM



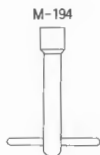
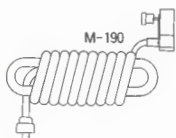


# LOWER GEAR BRACKET MECHANISM

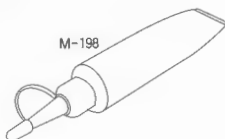
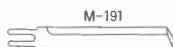


seq.	部 品 名 (英名)	部 品 名 (和名)	備 考
M-102	Collar for Lower Screw Shaft	上下榘下ワッシャー	
M-103	Thrust Ball Bearing	スラストベアリング	
M-104	Nut for Screw Shaft L.H.& R.H.	上下榘ガイド(左・右)	
M-105	Washer for Screw Shaft L.H.	上下動ガイドワッシャー	
M-106	Screw Shaft With Extension	上下榘 6"~8" 9"~10"・13"	
M-107	Spacer Tube	上下榘調節ナット 6"~13"	
M-108	Stop Nut for Screw Shaft	調節ナット止メナット	
M-135	Right Hand Follower Nut	角シャフトナット(右)	
M-136	R.H.Square Shaft	角シャフト(右) 6"~8" 10"・13"	
M-137	Left Hand Follower Nut	角シャフトナット(左)	
M-138	L.H.Square Shaft	角シャフト(左) 6"~8" 10"・13"	
M-138W	L.H.Square Shaft Washer	角シャフト左ワッシャー	
M-158	Screw for Gear Cover	研磨台止メネジ	
M-160	Grease Plug	気密ネジ	
M-161	Screw for Stabilizer	スタンド押え止メネジ	
M-162	Lower Gear Bracket	ベルト台	
M-163	Screw for Slide Pulley	後部ベルトローラー止メネジ	
M-164	Lower Gear Bracket Gear Cover	研磨台	
M-165N	Adjusting Nut	ベルト台調節ナット	
M-165S	Adjusting Screw	ベルト台調節ネジ	
M-166	Gear on Screw Shaft	9号ギヤー	
M-167	Intermediate Gear	8号ギヤー	
M-168	Bushing for shoe	ベルト押えワッシャー	
M-169	R.H.Shoe	ベルト押え右(小)	
M-170	L.H.Shoe	ベルト押え左(大)	
M-171	Set Screw for Sharpener Shoe	ベルト押え調節ネジ	
M-172	Stabilizer	スタンド押え	
M-173	Guide Back of Standard	スタンド案内 6"・7" 8"~10" 13"	
M-175	Screw for Guide Back	スタンド案内止メネジワッシャー付	
M-176	L.H.Slide with Pulley	ベルト案内(左)	
M-177	R.H.Slide with Pulley	ベルト案内(右)	
M-178	Neoprene Band	ベルトローラーゴム輪	
M-179	Front Pulley for Belts	ベルトローラー前	
M-180	Roll Pin for Pulley	ロールピン	
M-181	Spring for Pulley Slide	ベルト調節スプリング	
M-182	Screw for Clamping Arm	クランプ止メネジ	
M-183	Clamping Arm for Shoe	ベルト押えクランプ	
M-184	Nut for Sharpener Shoe Screw	ベルト押え止メナット	
M-185	Screw for Sharpener Shoe	ベルト押え止メネジ	
M-186	R.H.Sharpener Shoe Spring	ベルト押えスプリング(右)	
M-187	L.H.Sharpener Shoe Spring	ベルト押えスプリング(左)	
M-188	Spring for Arm	クランプスプリング	
M-189	Abrasive Belts	研磨ベルト	

# ACCESSORY

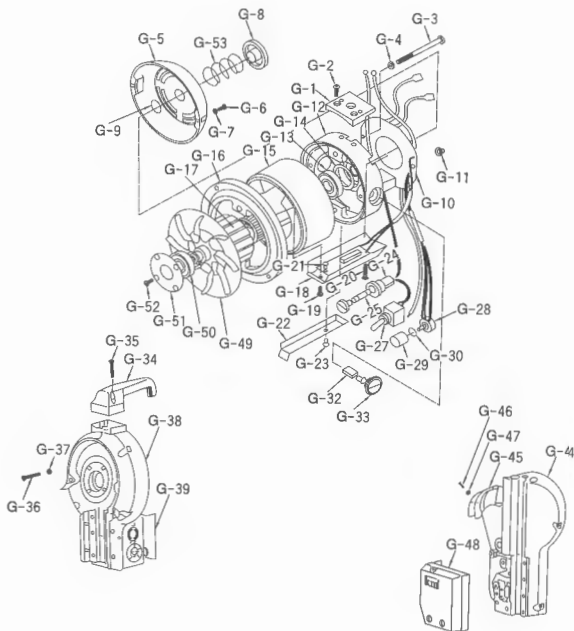


M-189  
**belts**



seq.	部品名 (英名)	部品名 (和名)	備考
<b>M-189</b>	Abrasive Belts	研磨ベルト	
<b>M-190</b>	Electric Corde Complete	コードコンプリート	
<b>M-191</b>	Knife	ナイフ	
<b>M-194</b>	Knife Bolt Wrench	ボックススパナー	
<b>M-195</b>	Screw Driver	ドライバー	
<b>M-198</b>	Bearing Grease	グリス	
<b>M-199</b>	Oiler	オイル	

# MOTOR & HOUSING MECHANISM



※ OTHER PARTS ARE COMMON USE FOR AI-CLASS  
 その他の部品はAIクラスと共通です。

seq.	部 品 名 (英名)	部 品 名 (和名)	備 考
G-1	Terminal Plate	ターミナル台	
G-2	Terminal Screw	ターミナル台止めネジ	
G-3	Motor Screw	モーター止めネジ	
G-4	Motor Spring Washer	モーター止めネジスプリングワッシャー	
G-5	Board Cover	キバンカバー	
G-6	Board Cover Screw	キバンカバー止めネジ	
G-7	Board Cover Washer	キバンカバースプリングワッシャー	
G-8	Turning Knob	ブーリー	
G-9	Retaining Ring	ブーリー止め輪	
G-10	Control Board	コントロール基板	
G-11	Control Board Screw	コントロール基板止めネジ	
G-12	Rear Bearing Housing	後カバー	
G-13	Rear Ball Bearing	後カバーベアリング	
G-14	Rear Ball Bearing Spring Washer	後カバーベアリングウェーブワッシャー	
G-15	Stator	ステーター	
G-16	Joint Ring	ジョイントリング	
G-17	Rotor with Shaft	ローター	
G-18	LED Cover	LEDカバー	
G-19	LED Cover Screw(S)	LEDカバー止めネジ(短)	
G-20	LED Cover Screw(L)	LEDカバー止めネジ(長)	
G-21	LED Board Screw	LED基板止めネジ	
G-22	Wiring Cover	配線カバー	
G-23	Wiring Cover Screw	配線カバー止めネジ	
G-24	Fuse Holder	ヒューズホルダー	
G-25	Fuse	ヒューズ	
G-27	Switch	電源スイッチ	
G-28	Rotary Volume Controller	回転調整ボリューム	
G-29	Controller Adjuster	回転調整ボリュームツマミ	
G-30	Rubber Ring	ゴムリング	
G-32	Carbon Brush	カーボンブラシ	
G-33	Carbon Brush Cover	カーボンブラシフタ	
G-34	Carrying Handle	大取手	
G-35	Carrying Handle Screw	大取手止めネジ	
G-36	Joint Screw	ジョイント止めネジ	
G-37	Joint Washer	ジョイント止めネジスプリングワッシャー	
G-38	Front Bearing Housing	前カバー	
G-39	Switch Cover	前カバープレート	
G-44	Sharpener Housing	面ブタ	
G-45	Cover for Driver	ブーリーカバー	
G-46	Sharpener Adjust Screw	研磨上ガリスギ防止調整ネジ	
G-47	Sharpener Adjust Nut	研磨上ガリスギ防止調整ネジナット	
G-48	Cover Over Cam	ネーム板	
G-49	Rotor Fan	ローターファン	
G-50	Front Ball Bearing	前カバーベアリング	
G-51	Front Ball Bearing Retainer	前カバーベアリングフタ	
G-52	Front Ball Bearing Retainer Screw	前カバーベアリングフタ止めネジ	
G-53	Clutch Spring	ブーリースプリング	