

NÁVOD K OBSLUZE

ODMĚŘOVACÍ KOLEČKO OK - III

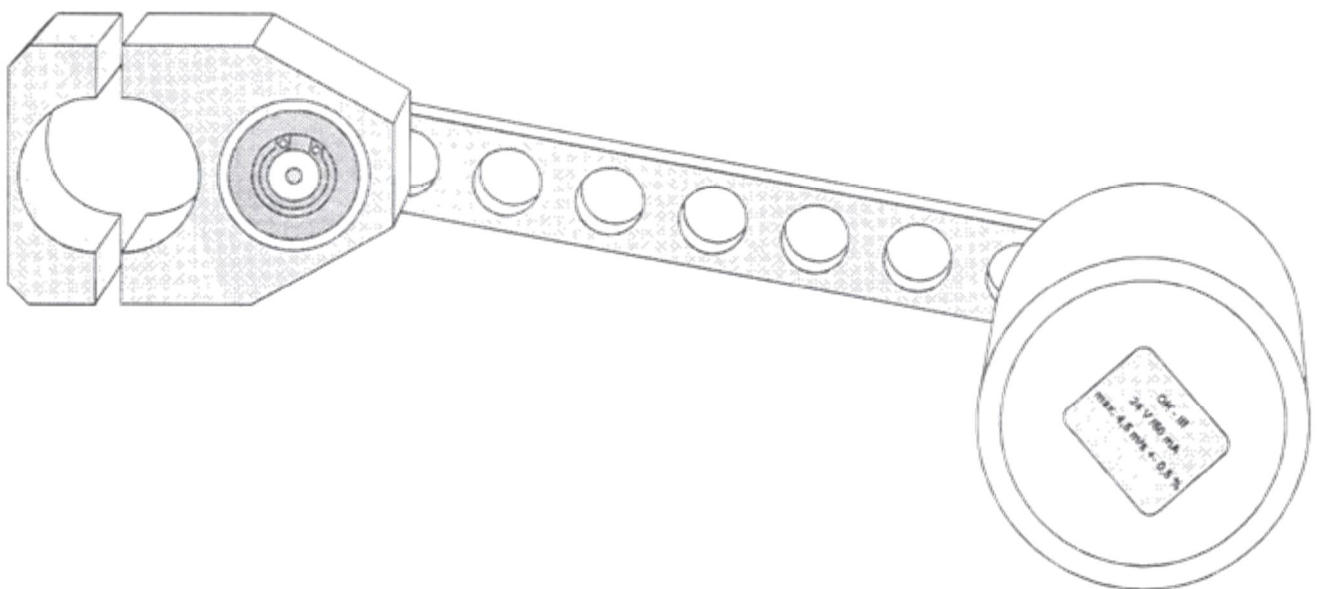


Foto pouze ilustrativní

Před prvním použitím tohoto přístroje, přístroje se prosím seznámte s návodem k jeho obsluze, a to i v případě, že jste již obeznámeni s používáním přístrojů a strojů podobného typu. Používejte přístroj pouze tak, jak je popsáno v tomto návodu k obsluze. Návod uschovejte pro případ další potřeby.

OBSAH

ÚVOD	Strana 2
POPIS	Strana 2
MONTÁŽNÍ INSTALAČNÍ PŘEDPIS	Strana 3
ELEKTRICKÉ ZAPOJENÍ (BARVY)	Strana 3
TECHNICKÁ SPECIFIKACE & ÚDAJE	Strana 4
MONTÁŽ, PŘIPOJENÍ A JIŠTĚNÍ	Strana 5
- POZOR (jedinečné zapojení)	Strana 5
- POZNÁMKA (metrologické provedení):	Strana 5
3D DATA	Strana 6
- Doporučený čítač pro toto kolečko	Strana 6
KALIBRACE & NASTAVENÍ	Strana 7
ZÁRUČNÍ DOBA A ZÁRUČNÍ PODMÍNKY	Strana 8
- Záruční list	Strana 8
- Doplnující informace	Strana 9
SERVIS A OPRAVA STROJŮ A PŘÍSTROJŮ (POZÁRUČNÍ SERVIS)	Strana 9
POKYNY A INFORMACE O NAKLÁDÁNÍ S POUŽITÝM OBALEM	Strana 9
LIKVIDACE ELEKTRICKÝCH A ELEKTRONICKÝCH ZAŘÍZENÍ	Strana 10
ZPĚTNÝ ODBĚR ELEKTRO ZAŘÍZENÍ	Strana 10
ZÁVĚR	Strana 10

ÚVOD

Děkujeme za zakoupení produktu dodaného naší firmou. Tento návod k obsluze obsahuje popis odměřovacího kolečka OK - III.

Dovolujeme si vás upozornit, že toto odměřovací kolečko je s výstupy typu NPN (otevřený kolektor) a bude tedy spolupracovat pouze s čítači (modulové nebo PLC) s NPN rychlými vstupy.

V případě potřeby nás kdykoli kontaktujte.

POPIS

Odměřovací kolečko je zařízení pro odměřování délek plošných nebo pásových materiálů.

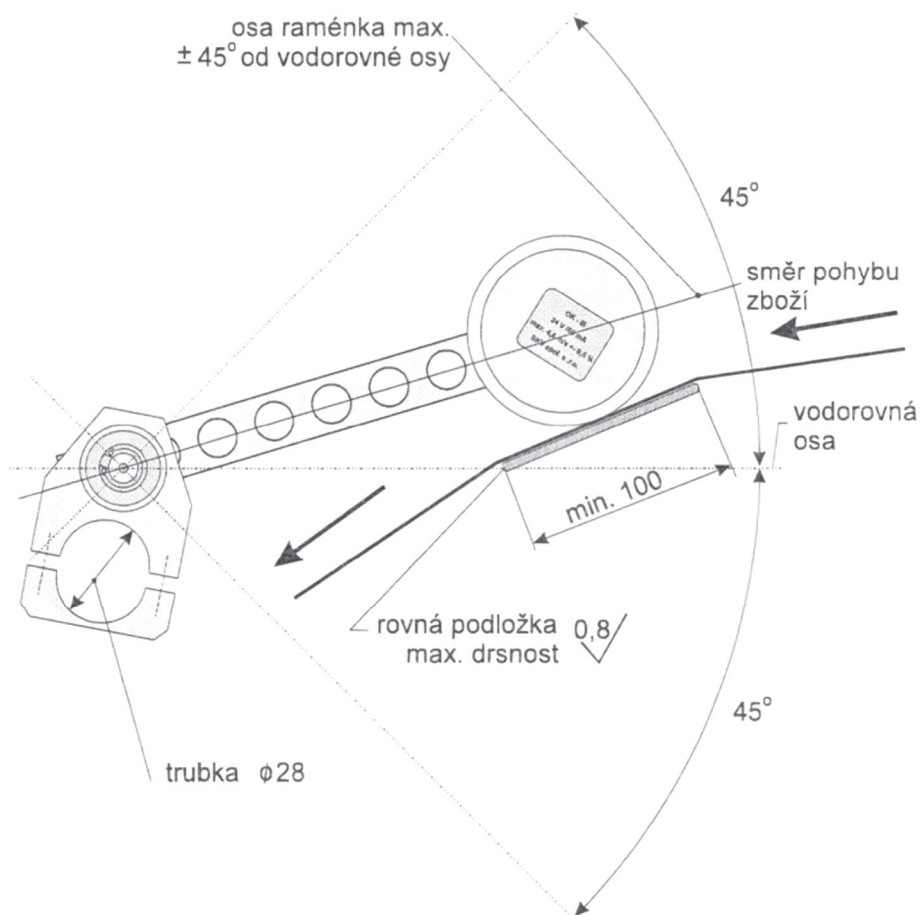
Odměřovací kolečko OK-III je vyráběno v následujících provedeních o obvodu 200 nebo 400 mm:

OK-III S	povrch kolečka je z bílé gumy EPDM tvrdosti 56 °Sh A
OK-III OC	povrch kolečka je z nerezavějící ocele s kosoúhlým rádlováním (na přání lze vyhotovit i příčné rádlování).






Kolečko je uloženo ve dvojici kuličkových ložisek. Ve standardním provedení je osa kolečka připevněna na výklopném kovovém raménku délky 160 mm. V odměřovacím kolečku je zabudován elektronický vyhodnocovací obvod, který při otáčení kolečka generuje dva fázově posunuté sledy impulsů. Z nich lze vyhodnotit odměřenou vzdálenost a směr otáčení kolečka.

Ve standardním provedení odpovídá jedna hrana impulsu 10 mm. Lze dodat odchylná provedení, kde jedna hrana impulsu odpovídá 1, (2), případně 100 mm nebo dle přání jakékoli z řady 32, 64-8192, 40, 80, 100, 162, 200, 320, 400, 500, 800, 1000, 2000.

MONTÁŽNÍ INSTALAČNÍ PŘEDPIS



ELEKTRICKÉ ZAPOJENÍ (BARVY)

Hnědý	+ 15 až 30 V DC (ss) / max. 50mA	
Zelený	- 0V	
Žlutý	výstup F1 / max. 50mA	
Bílý	výstup F2 / max. 50mA	
Stínění		

TECHNICKÁ SPECIFIKACE & ÚDAJE

	O= 200mm	O= 400mm
Rozměry válcové odměřovací plochy		
Průměr povrchu odměřovacího kolečka	63.6 ±0.05 mm	126.8 ±0.1 mm
Šířka celková	35 mm	42 mm
Šířka pracovního povrchu	30 mm	
Průměr ojehleného kroužku	63.2 mm	-
Průměr přes jehly	64.2 mm	-
Šířka ojehleného kroužku	8 mm	-
Další technické údaje odměřovacího kolečka		
Délka standardního nosného raménka	160 mm	
Průměr trubky pro připevnění kolečka	28 mm	
Délka standard. připojovacího kabelu (LIYCY 4 x 0,25)	3.000 mm	
Celková hmotnost (včetně nosného raménka)	520 gr.	720 gr.
Hmotnost odměř. kolečka působící měřenou látku	310 gr.	510 gr.
Max. obvodová tažná síla potřebná pro otáč. odměř. kolečkem	0,05 N	0,1 N
Doporučené napájecí napětí	15-30 V SS (DC)	
Odběr proudu maximální	50 mA	
Výstupní signál	dle rozlišení	
horší nebo rovno 2 mm (2-100 mm)	2 x NPN otevřený kolektor	
lepší než 2 mm (1mm, 0,5mm aj.)	2xPushPull (sink NPN/source PNP)	
Jednotka rozlišení	hrana výstupních signálů	
Střída vstupních impulzů	1 : 1 ± 10%	
Fázový posun impulzů	90° el. ± 20%	
Rozlišovací schopnost délky měření	10 mm	
Doporučená maximální rychlost měření	2 m.s ⁻¹	3 m.s ⁻¹
Maximální rychlost měření	4.5 m.s ⁻¹	

MONTÁŽ, PŘIPOJENÍ A JIŠTĚNÍ

Při zapojení přístroje je třeba dodržovat montážní zásady, které předepisují platné měření a normy. Zařízení je nutno mechanicky usadit tak, aby to nebránilo používání a bylo pevně spojeno s fixní částí. Odměřovací kolečko by nemělo být montováno v blízkosti přístrojů produkujících rušivé elektromagnetické pole nebo tam, kde dochází ke spínání velkých výkonů. Nepřipojujte a nezapínejte kolečko, které je poškozeno přepravou nebo jinými vlivy. Nepřipojujte kolečko k napájení, je-li oroseno, ale teprve po odpaření viditelné vlhkosti.

Práci svěřte odborníkovi splňujícímu požadavky na práci na elektrozařízeních.

Tento návod slouží zároveň jako vstupní provozní dokumentace. Údaje popisují vlastnosti výrobku, aniž by je zajišťovaly. Firma ROBEX DK, s.r.o. nepřebírá zodpovědnost za špatné použití výrobku a tohoto návodu k obsluze. Technické pokyny a nákresy popisují stručně smysl a možnosti tohoto zařízení.

POZOR (jedinečné zapojení):

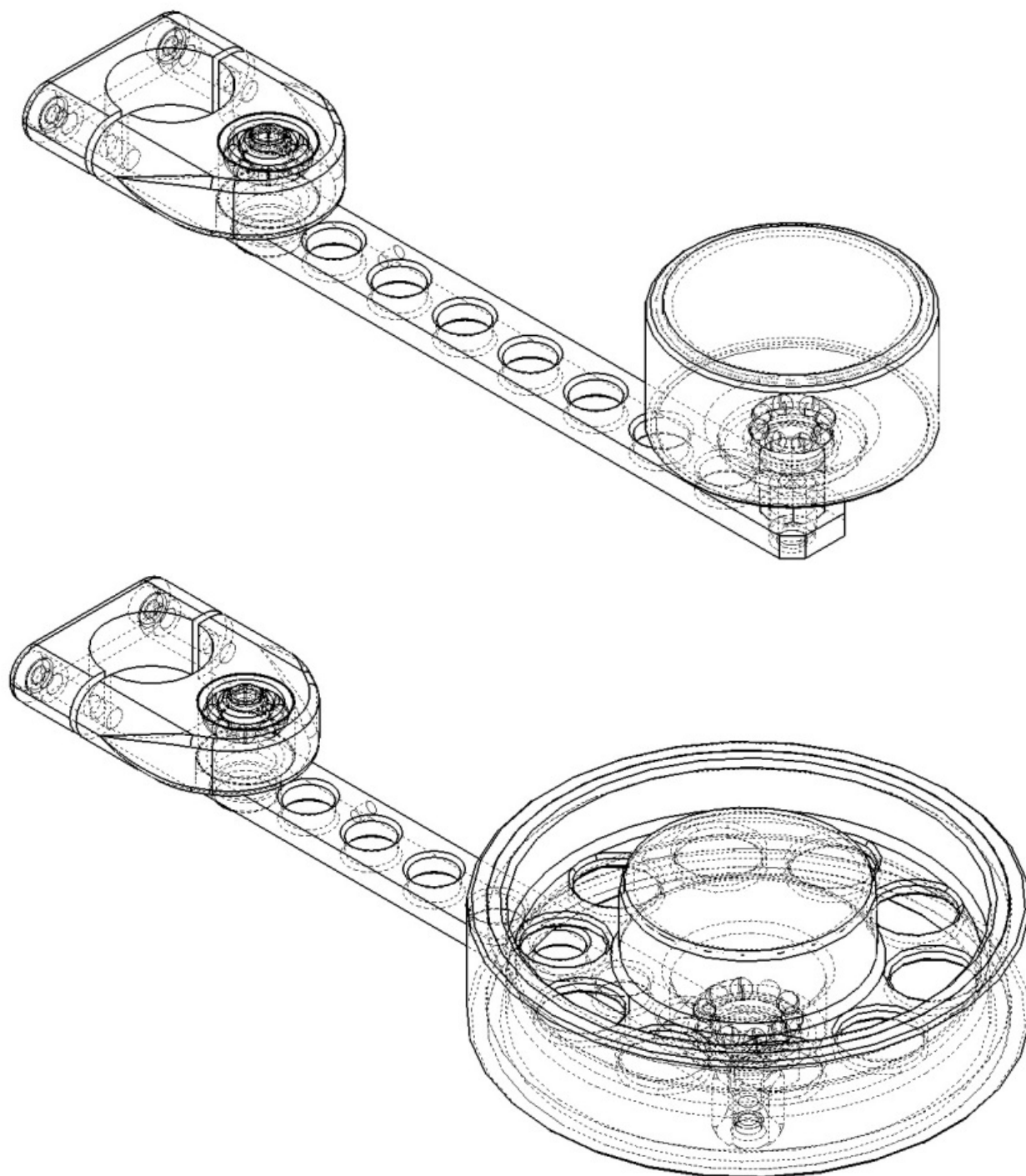
Při prvotním zapojení dbejte zvýšené opatrnosti. Vodiče musí být zapojeny přesně dle části „ELEKTRICKÉ ZAPOJENÍ (BARVY)“. Přepólování může vést ke zničení elektroniky kolečka.

!!! Výstup s impulzy je NPN - otevřený kolektor !!! u některých koleček standardního typu a starších koleček je použit optický snímač, který vychází z počtu zubů na 1 otočku kolečka. U rozlišení horšího nebo rovno 2 mm (2-100 mm) je použit tento optický snímač - ten je vždy NPN. U nových koleček s lepším rozlišením než 2 mm (tzn. 1mm, 0,5mm , nebo rozlišení na zakázku) je snímání elektromagnetické a výstup je tedy 2xPushPull (sink NPN/source PNP).

POZNÁMKA (metrologické provedení): M

Odměřovací kolečka lze dodat i jako metrologická M (plombovatelná). Ty lze pak použít jako stanovené měřidlo ČMI - po ověření měřidla přímo na stroji u zákazníka (výrobce koleček je registrovaným výrobcem měřidel délky).

3D DATA



3D data v požadovaném formátu vám zašleme e-mailem

Doporučený čítač pro toto kolečko

LUCA
LUCA 2
LUCA-T

ZÁRUČNÍ DOBA A ZÁRUČNÍ PODMÍNKY

Firma ROBEX DK, s.r.o.® je zejména dodavatelem a výrobcem zboží, výrobků pro profesionální využití, firmy. Naše zboží a výrobky tak podléhají plně Obchodnímu zákoníku. Naše firma však nabízí záruku nad rámec zákona v době 12 měsíců ode dne zakoupení tohoto výrobku, zboží. Záruční doba je stanovena Obchodním zákoníkem č.513/1991 Sb., zejména § 430 a § 563, Občanským zákoníkem (pokud je koncovým spotřebitelem zákazník ve smyslu Občanského zákoníku, v tomto případě se pak záruční doba a podmínky řídí plně Občanským zákoníkem), dále pak vlastními záručními podmínkami, danými Reklamačním řádem společnosti.

Na nové náhradní díly se poskytuje záruční doba 12 měsíců, pokud se nejedná o díly podléhající opotřebení. Záruka se nevztahuje na opravy, provedené použitými náhradními díly a na náhradní díly, dodané zákazníkem (nemůžeme ručit za kvalitu takto dodaných dílů). Použitím jiných náhradních dílů než originálních zaniká plně záruka na daný výrobek.

Vzhledem k tomu, že některé díly podléhají při své činnosti přirozenému opotřebení, není jejich výrobce, dodavatel odpovědný za vady, způsobené tímto přirozeným opotřebením. Z tohoto důvodu jsou z výše uvedené záruční doby vyloučeny vady, způsobené přirozeným opotřebením (tzv. spotřební materiál a zboží), zejména následujících součástí:

Ložiska enkodéru, přívodní kabel aj...

U modulových přístrojů záruka zaniká při vadách způsobených špatným zapojením.

Zákazník je povinen předat předmět zakázky k reklamaci bez zbytečného prodlení po zjištění závady. S reklamovaným předmětem je nutno předložit i daňový doklad (doklad), kterým prokáže zákazník způsob nabytí. Je-li reklamovaná vada odstranitelná, má zákazník právo na její bezplatné odstranění. Pokud takto učinit nelze, má zákazník právo na náhradu vzniklé škody.

Naší snahou je vycházet zákazníkovi vstříc, zachovávat dobré obchodní mravy a řešit vzniklé problémy k maximální spokojenosti Vás - našich zákazníků.

Záruční list

Záruční list je vydáván pouze k některému typu sortimentu. Při případné reklamaci můžete využít i platného dokladu, který od nás obdržíte a který plně nahrazuje záruční list, pokud nebyl k danému výrobku dodán!

Doplňující informace

Tento návod k obsluze je vázán na konkrétní typ nářadí, přístroje či příslušenství, které je popsáno v tomto návodu k obsluze. Tento konkrétní typ nářadí, přístroj či příslušenství je označeno tímto způsobem:

Číslo výrobku či specifické číslo: ANO | NE

SERVIS A OPRAVA STROJŮ A PŘÍSTROJŮ (POZÁRUČNÍ SERVIS)

Naše firma nabízí široké možnosti oprav a servisu námi prodávaných výrobků. O možnostech opravy konkrétního výrobku se informujte na Servisním oddělení (viz. zadní strana tohoto návodu k obsluze). Firma ROBEX DK, s.r.o.® přebírá zodpovědnost za poskytnutí servisu a to v místě našeho sídla (pokud není určeno jinak).

Pro tento produkt je zajištěna možnost budoucí opravy, servisu: ANO

Pro tento produkt přechází zodpovědnost za provedení oprav na výrobce: NE

(kontaktní informace přímo na výrobce Vám sdělíme po Vaší žádosti)

Pro tento produkt jsou běžné náhradní díly skladem: ANO

POKYNY A INFORMACE O NAKLÁDÁNÍ S POUŽITÝM OBALEM

Firma ROBEX DK, s.r.o.® doporučuje obal a jeho součásti ponechat, uschovat pro případ snazšího vyřízení reklamace výrobku v reklamačním řízení. Reklamace tím není podmíněna, avšak pouze originální obal plní plnohodnotnou roli ochrany výrobku před poškozením při přepravě. Použitý, nepotřebný obalový materiál lze odložit na místo určené obcí k ukládání těchto odpadů.

LIKVIDACE ELEKTRICKÝCH A ELEKTRONICKÝCH ZAŘÍZENÍ

Tento symbol na výrobku, jeho příslušenství nebo obalu označuje, že s tímto výrobkem nesmí být zacházeno jako s domovním odpadem. Výrobek zlikvidujte jeho předáním na sběrné místo pro recyklaci elektrických a elektronických zařízení. V zemích evropské unie a jiných evropských zemích existují samostatné sběrné systémy pro shromažďování použitých elektrických a elektronických zařízení a výrobků. Zajištěním jejich správné likvidace napomůžete prevenci vzniku potencionálních rizik pro životní prostředí a lidské zdraví, která by mohla vzniknout při nesprávném zacházení při jejich likvidaci. Recyklace napomáhá udržení přírodních zdrojů surovin – z uvedeného důvodu nelikvidujte toto elektrozařízení (pokud splňuje náležitosti elektrozařízení) spolu s domovním odpadem. Pro více informací kontaktujte pracovníky ochrany životního prostředí místního (městského nebo obvodního resp. obecního) úřadu, pracovníky sběrného dvora nebo zaměstnance prodejny, ve které jste výrobek zakoupili.

ZPĚTNÝ ODBĚR ELEKTRO ZAŘÍZENÍ

- dle Směrnice Evropského parlamentu a rady 2002/96/ES se zavazujeme odebrat elektrozařízení (odpad) nazpět a předat k odborné likvidaci. Dále jsme povinni odebrat i elektrozařízení (odpad) který naše firma neprodala (nedala do oběhu) - to v případě pokud se bude jednat o tzv. výměnu zařízení (odevzdání staršího stroje výměnou za nákup nového).

- firma ROBEX DK, s.r.o. všechny související předpisy a zákonné normy s platností od 31. srpna 2005 dodržuje a to v plném znění. Zákazník, který požaduje likvidaci svého elektro zařízení musí takto uvědomit firmu ROBEX DK, s.r.o.

- Společnost ROBEX s.r.o. uzavřela smlouvu o zajištění kolektivního plnění zákona o odpadech se společností KOVONEX, spol. s.r.o.!

- Recyklační poplatek je zahrnut do ceny zboží, které spadá do skupiny elektroodpadů a nebude v některých případech na fakturách ani dokladech o koupi uváděn.)

Více informací naleznete na <http://www.robex-dk.cz/podminky> nebo je Vám rádi sdělíme telefonicky, či při osobní návštěvě naší firmy.

ZÁVĚR

Celý kolektiv firmy ROBEX DK, s.r.o.® Vám přeje mnoho úspěchů a příjemných chvil při užívání strojů a přístrojů dodávaných, vyráběných naší firmou. Tomáš Robek (jednatel společnosti)

ROBEX DK, s.r.o.®

Slovany 3051, 54401 Dvůr Králové nad Labem
CZECH REPUBLIC

IČO: 27471489 DIČ: CZ 27471489 (VAT)

GPS: 50°26'08.7"N 15°48'35.2"E



TEL 499 321 109

FAX 499 621 124

E-MAIL: OBCHOD@ROBEX-DK.CZ

WWW.ROBEX-DK.CZ

Další zákonné informace, information according to law :

Společnost zapsaná u Krajského soudu v Hradci Králové, oddíl C, vložka 20945

(jednatel společnosti: Štěpán Robek, základní kapitál: Kč 200000,-)

Identifikační číslo provozovny: 1001728815