

# RASOR<sup>®</sup>

1946

AKUMULÁTOROVÉ NŮŽKY

## RS1S




## NÁVOD K POUŽITÍ A ÚDRŽBĚ

Před použitím přístroje si pečlivě přečtěte tento návod a uschovejte jej společně s výrobkem.

PŮVODNÍ A ÚPLNÝ NÁVOD


## Význam symbolů výstrahy a nebezpečí

Bezpečnostní pokyny, jejichž nedodržení může mít za následek fyzické zranění, jsou označeny následujícími symboly:




**POZOR, NEBEZPEČÍ**

Označuje úkony, které mohou při nesprávném provedení způsobit nehody obecného charakteru nebo poruchy či poškození přístroje a/nebo hmotné škody; vyžadují proto zvláštní pozornost a odpovídající přípravu.



**POZOR, NEBEZPEČÍ ÚRAZU ELEKTRICKÝM PROUDEM**

Označuje úkony, které mohou při nesprávném provedení způsobit nehody elektrického charakteru nebo poruchy či poškození přístroje a/nebo hmotné škody; vyžadují proto zvláštní pozornost a odpovídající přípravu.



**JE ZAKÁZÁNO**

Označuje úkony, které NESMÍ být provedeny.

## Rejstřík

<b>1</b>	<b>OBCENÉ INFORMACE</b> .....	<b>3</b>
1.1	Důležité bezpečnostní informace	3
1.1.1	Obecná upozornění	3
1.2	Zákazy	4
1.3	Manipulace a skladování	4
1.4	Meze použití	4
1.5	Technické parametry	4
1.6	Hlučnost	4
1.7	Omezení odpovědnosti	4
1.8	Identifikační údaje	4
1.9	Obsah balení	5
1.9.1	Informace o bateriích	5
1.10	Popis přístroje	5
<b>2</b>	<b>POUŽITÍ</b> .....	<b>6</b>
2.1	Manuální režim	6
2.2	Automatický režim	6
2.3	Nabíjení baterií	6
<b>3</b>	<b>ÚDRŽBA</b> .....	<b>7</b>
3.1	Výměna střížné hlavy	7
3.2	Údržba pólů baterie	7
<b>4</b>	<b>TABULKA ODSTRAŇOVÁNÍ ZÁVAD</b> .....	<b>8</b>
4.1	Případné závady a možné příčiny/náprava	8
<b>5</b>	<b>NÁHRADNÍ DÍLY</b> .....	<b>9</b>
<b>6</b>	<b>LIKVIDACE</b> .....	<b>10</b>
6.1	Likvidace po skončení životnosti výrobku	10
<b>7</b>	<b>ZÁRUKA</b> .....	<b>10</b>

## ES – PROHLÁŠENÍ O SHODĚ

### VÝROBEK OD VÝROBCE:

RASOR ELETTROMECCANICA S.r.l.


Via Giannetto Mattei, 41/43 - 20044 Arese- (MI) - ITALY

**Model:** RS1S

**Společnost Rasor Elettromeccanica s.r.l.** prohlašuje na vlastní odpovědnost, že výše uvedené výrobky, na které se toto prohlášení vztahuje, jsou v souladu s následujícími směrnici o sblížení právních předpisů členských států EHS:

- Směrnice o strojních zařízeních 2006/42/ES;
- Směrnice o elektromagnetické kompatibilitě 2014/30/EU
- Směrnice RoHS 2011/65/EU

Milán, 1. 6. 2022.



Ing. Lorenzo Spinelli  
CEO

## 1 OBECNÉ INFORMACE

### 1.1 Důležité bezpečnostní informace

#### 1.1.1 Obecná upozornění

- Uživatel výrobku musí tento návod pečlivě uschovat a pozorně dodržovat, protože nesprávné použití přístroje může způsobit zranění osob, poškození výrobku a hmotné škody a společnost **Rasor Elettromeccanica S.r.l.** za ně nenes žádnou odpovědnost.
- Tento návod musí být vždy k dispozici u výrobku, ke kterému se vztahuje, a musí být uschován na místě přístupném pro jeho uživatele.
- Jakákoli reprodukce, i částečná, obrázků nebo textu obsažených v tomto návodu je zakázána. Společnost **Rasor Elettromeccanica S.r.l.** si vyhrazuje právo na změnu dokumentace bez předchozího upozornění.



#### POZOR, NEBEZPEČÍ

- Zvláště důležité je uschovat výrobek mimo dosah dětí a domácích zvířat.
- Výrobek by se měl používat v interiéru, mimo dosah tepla, mokra a vlhkosti.
- Výrobek čistěte pouze suchým hadříkem po odpojení od zdroje napájení.
- Při běžných pracovních úkonech nepoužívejte volné oblečení nebo doplňky, které mohou být zdrojem rizika.
- Při běžném pracovním cyklu používejte drátěné ochranné rukavice a ochranné brýle.
- Výrobek používejte ke stříhání dokonale suchých materiálů.



#### POZOR, NEBEZPEČÍ

- Výrobek smí být uveden do provozu a používán pouze při dodržení všech bezpečnostních pokynů uvedených v tomto návodu.
- Nedodržení informací uvedených v tomto návodu nebo případný zásah na výrobku, který neprovedli naši kvalifikovaní technici, povede ke ztrátě platnosti záruky a zbaví výrobce jakékoli odpovědnosti v případě zranění osob, hmotných škod nebo poškození samotného výrobku.



#### POZOR, NEBEZPEČÍ

- Před uvedením do provozu zkontrolujte, zda jsou elektrické a mechanické části v dobrém stavu.
- Děti si s výrobkem nesmí hrát.
- Čištění a údržbu, které má provádět uživatel, nesmí vykonávat děti bez dozoru.
- Používejte pouze originální náhradní díly dodávané společností **Rasor Elettromeccanica S.r.l.**
- Veškeré nutné úkony (údržba nebo oprava) musí provádět kvalifikovaný personál po odpojení zdroje napájení. Tím se zabrání náhodnému spuštění, které by mohlo způsobit zranění osob nebo hmotné škody. Vypnutí výrobku není dostačující.
- Uživatel musí přísně dodržovat předpisy týkající se prevence úrazů platné v příslušné zemi a musí se při používání a údržbě výrobku dostatečně chránit.

## 1.2 Zákazy



### JE ZAKÁZÁNO

- Je ZAKÁZÁNO provádět úpravy nebo změny na výrobku a jeho elektrických nebo mechanických připojeních.
- Je ZAKÁZÁNO odstraňovat části výrobku.
- Je ZAKÁZÁNO používat výrobek v prostředí s nebezpečím výbuchu a/nebo požáru.
- Je ZAKÁZÁNO používat výrobek nebo příslušenství s mokřýma rukama. Hrozí nebezpečí úrazu elektrickým proudem.

## 1.3 Manipulace a skladování

Výrobek musí být skladován v původním obalu, na zakrytém, suchém místě, chráněném před zdroji tepla, nečistotami a vlhkostí. Teploty skladování se mohou pohybovat od  $-0^{\circ}$  do  $+55^{\circ}\text{C}$ .

## 1.4 Meze použití

Všechny výrobky Rasor Elettromeccanica se před odesláním zákazníkovi testují, aby byl zajištěn jejich bezpečný a stabilní provoz.

Výrobek se smí používat pouze k určenému účelu. Jakékoli jiné než určené použití je zakázáno a představuje nebezpečí.

Maximální provozní teplota výrobku je  $55^{\circ}\text{C}$ .

Stupeň krytí přístroje je IP 65.

## 1.5 Technické parametry

Model	RS1S
Hmotnost (s baterií)	370 gramů
Baterie	Li-ion® 5Ah
Stupeň krytí	IP 65
Výkon motoru	32 W
Výška stříhu	15 mm
Otáčky motoru	19 000 OT/MIN
Rozsah provozních teplot	$-0^{\circ}$ až $+55^{\circ}\text{C}$
Doba nabíjení baterie	150 minut
Tlačítka	Pro používání výrobku

## 1.6 Hlučnost

Maximální hladina akustického tlaku je přibližně 60 dB(A). Měření hluku šířeného vzduchem bylo provedeno v souladu s normou ČSN EN ISO 15744:2008. Hladiny hluku vycházející z přístroje v různých měřicích vzdálenostech (bez systému filtrování zvukových vln) se liší o několik db (A).

## 1.7 Omezení odpovědnosti

Výrobce odmítá jakoukoli odpovědnost za škody a závady způsobené následujícím:

- nedodržení pokynů uvedených v tomto návodu
- nesprávně provedené opravy (použití neoriginálních náhradních dílů a příslušenství může negativně ovlivnit provoz výrobku)
- svévolné změny ze strany uživatele nebo neschválené zásahy
- nedostatečná údržba
- chybné napájení
- poškození nebo vady způsobené nesprávným používáním
- použití nekvalifikovaným nebo neschváleným personálem
- poškození nebo vady způsobené nedodržením pokynů k použití a údržbě.

## 1.8 Identifikační údaje

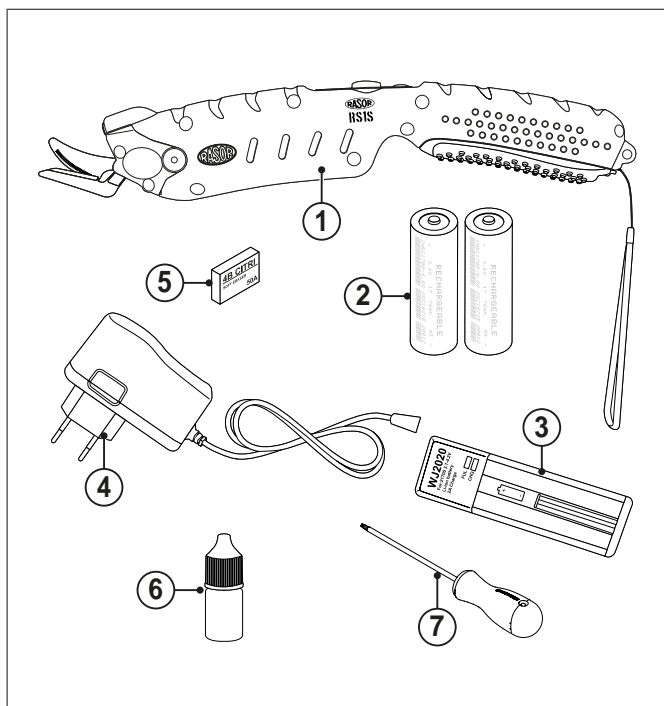
**RS1S** je opatřen identifikačním štítkem (1), na kterém jsou uvedeny údaje o výrobku. Ujistěte se, že je štítek na výrobku přítomen, v opačném případě neprodleně informujte výrobce a/nebo prodejce. Přístroje bez identifikačního štítku se nesmí používat, jinak výrobce neponese odpovědnost.



Příklad štítku

# OBEČNÉ INFORMACE

## 1.9 Obsah balení



- 1 RS15
- 2 Dvojice dobíjecích lithium-iontových baterií s kapacitou 5 Ah
- 3 Dokovací stanice
- 4 Nástěnná nabíječka
- 5 Guma na čištění pólů baterií
- 6 Mazací olej
- 7 Křížový šroubovák

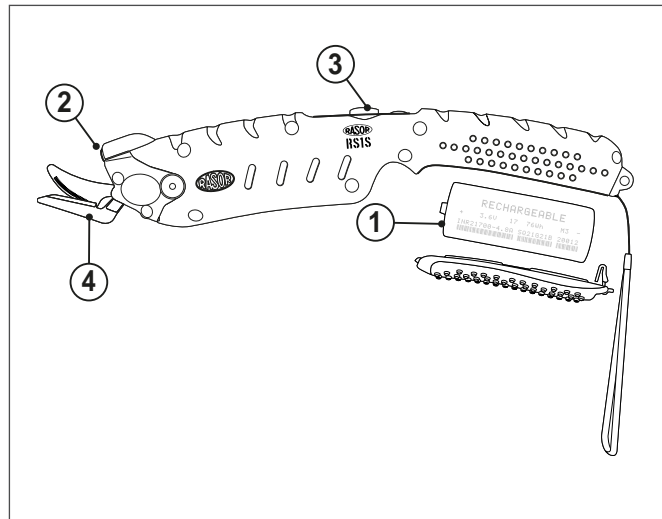
### 1.9.1 Informace o bateriích

Dodržováním několika jednoduchých kroků prodloužíte životnost dodaných baterií:

- před prvním použitím baterii plně nabijte
- proveďte cyklus dobíjení, když je baterie téměř vybitá (přibližně 10–20 % zbytkového náboje). Bateriové články lze dobíjet až 2000krát
- zabraňte úplnému vybití baterie nebo jejímu přebíjení
- nabíjení provádějte při pokojové teplotě (+18/21 °C)
- nenechávejte baterii vystavenou slunečním paprskům
- pokud baterii delší dobu nepoužíváte, skladujte ji se zbytkovým nábojem přibližně 50 % při okolní teplotě 5/10 °C
- proveďte cyklus dobíjení nejméně každých 12 měsíců.

## 1.10 Popis přístroje

**RS15** jsou akumulátorové nůžky určené ke stříhání jednoduchých a smíšených kompozitních materiálů. **NEJSOU** určeny na kov, plast nebo dřevo. **Nevyžadují žádnou kalibraci ani samostatné programování. Snadno se používají a jsou připraveny ihned k použití.**



- 1 Dobíjecí baterie
- 2 Led
- 3 Klávesnice
- 4 Střížná hlava s mikrozoubkovanými čepelími

Tlačítko	Funkce
	Po stisknutí spolu s tlačítkem „laser“ se aktivuje provoz stroje. Stisknutím a podržením tlačítka se aktivuje ruční stříh. Po dvojitým rychlém stisknutí a uvolnění se aktivuje automatický stříh. Po rychlém stisknutí a uvolnění (při aktivním automatickém stříhu) se provoz vypne.
	Stisknutím a uvolněním se rozsvítí/zhasne LED dioda. Stisknutím a podržením stisknutého tlačítka se deaktivuje provoz stroje.

## 2 POUŽITÍ

### 2.1 Manuální režim

Chcete-li provést stříh v manuálním režimu, je nutné:

- položit materiál určený ke stříhání na stůl
- vložit jeden okraj tkaniny mezi čepele
- zapnout výrobek v manuálním režimu podržením stisknutých tlačítek a . Na tlačítkovém ovladači se zobrazí červená kontrolka
- aktivovat laser stisknutím tlačítka (pokud je to nutné)
- stisknout tlačítko k zahájení stříhání tkaniny, přičemž se tkanina musí udržovat co nejvíce napnutá, aby se nekrčila.

### 2.2 Automatický režim

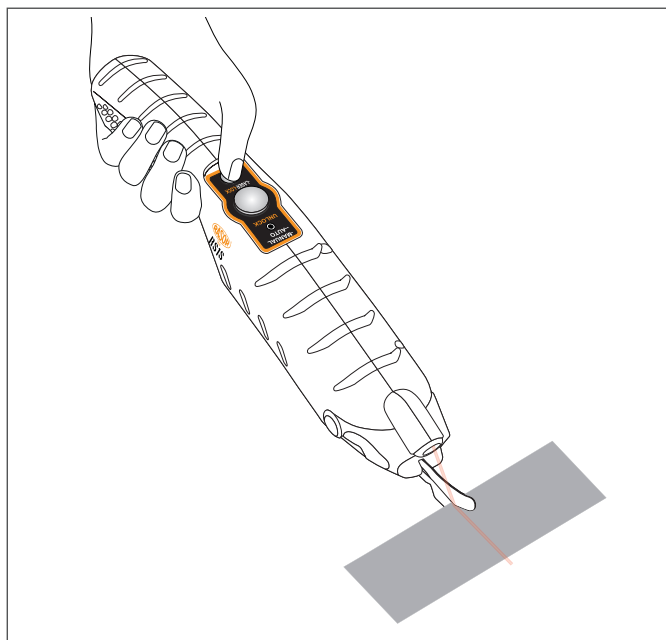
Chcete-li provést stříh v automatickém režimu, je nutné:

- položit materiál určený ke stříhání na stůl
- vložit jeden okraj tkaniny mezi čepele
- zapnout výrobek v manuálním režimu podržením stisknutých tlačítek a . Na tlačítkovém ovladači se zobrazí červená kontrolka.
- aktivovat laser stisknutím tlačítka (pokud je to nutné)
- dvakrát stisknout a rychle uvolnit tlačítko pro aktivaci automatického stříhu
- zahájit stříhání tkaniny, přičemž se tkanina musí udržovat co nejvíce napnutá, aby se nekrčila
- stisknout a rychle uvolnit tlačítko pro zastavení automatického stříhu.



#### POZOR

Proveďte předběžný zkušební stříh, čímž ověříte pevnost stříhaného materiálu.



### 2.3 Nabíjení baterií

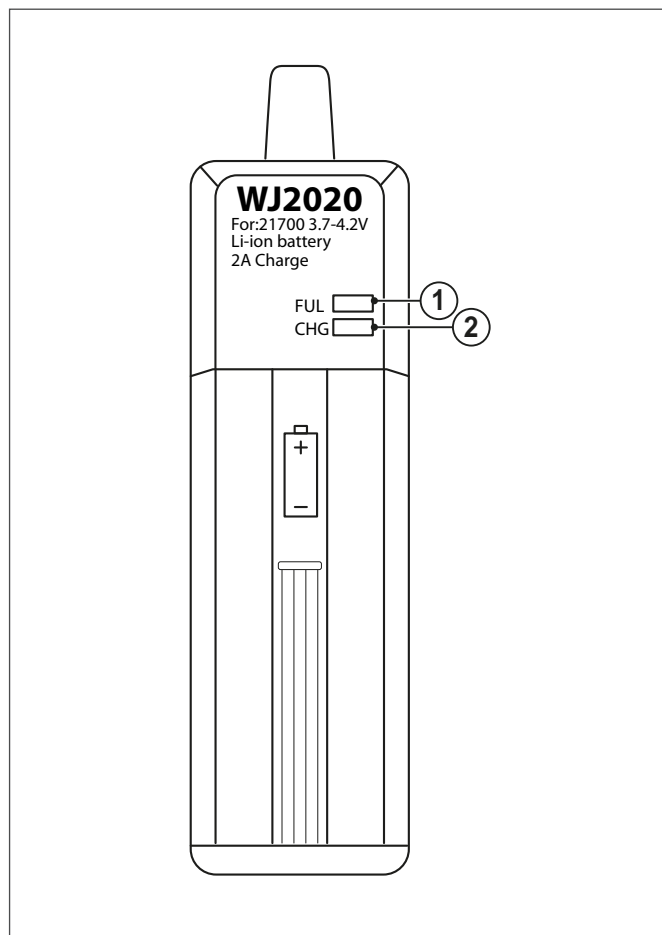


#### POZOR

K dobíjení baterií používejte pouze nabíječku dodanou v příslušenství.

Když je baterie nabitá přibližně na 20 % celkové kapacity, je nutné baterii dobít.

Stav nabíjení můžete kontrolovat pomocí dvou LED diod umístěných na dokovací stanici



- 1 Pokud LED dioda svítí, znamená to, že je baterie nabitá a lze ji používat
- 2 Pokud LED dioda svítí, znamená to, že se baterie nabíjí



#### POZOR

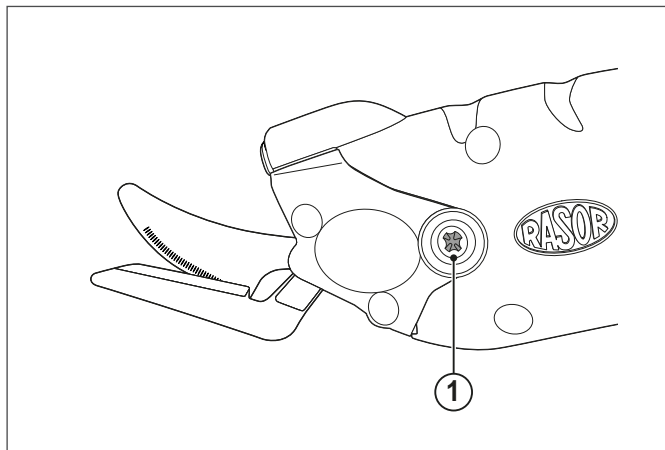
Připojte dokovací stanici k nástěnné nabíječce.

## 3 ÚDRŽBA

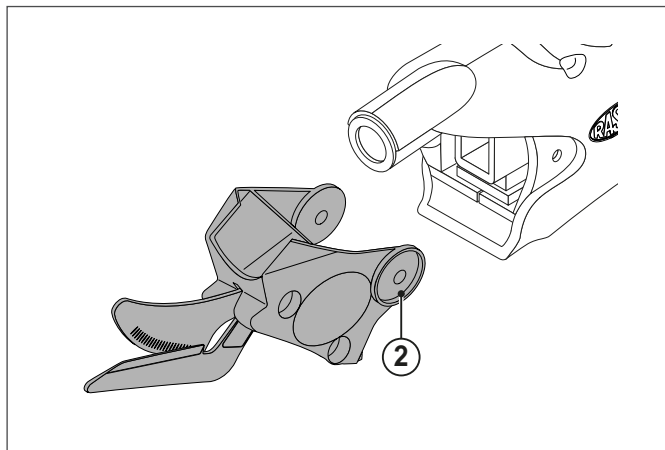
### 3.1 Výměna střížné hlavy

Střížné čepele podléhají opotřebení a je nutné je vyměnit. Při výměně střížné hlavy postupujte takto:

- vyšroubujte a odstraňte dva upevňovací šrouby a jejich podložky (1)



- vyjměte střížnou hlavu (2) a nahraďte ji jinou o stejné velikosti a technických parametrech



- umístěte podložky a utáhněte dříve demontované upevňovací šrouby.

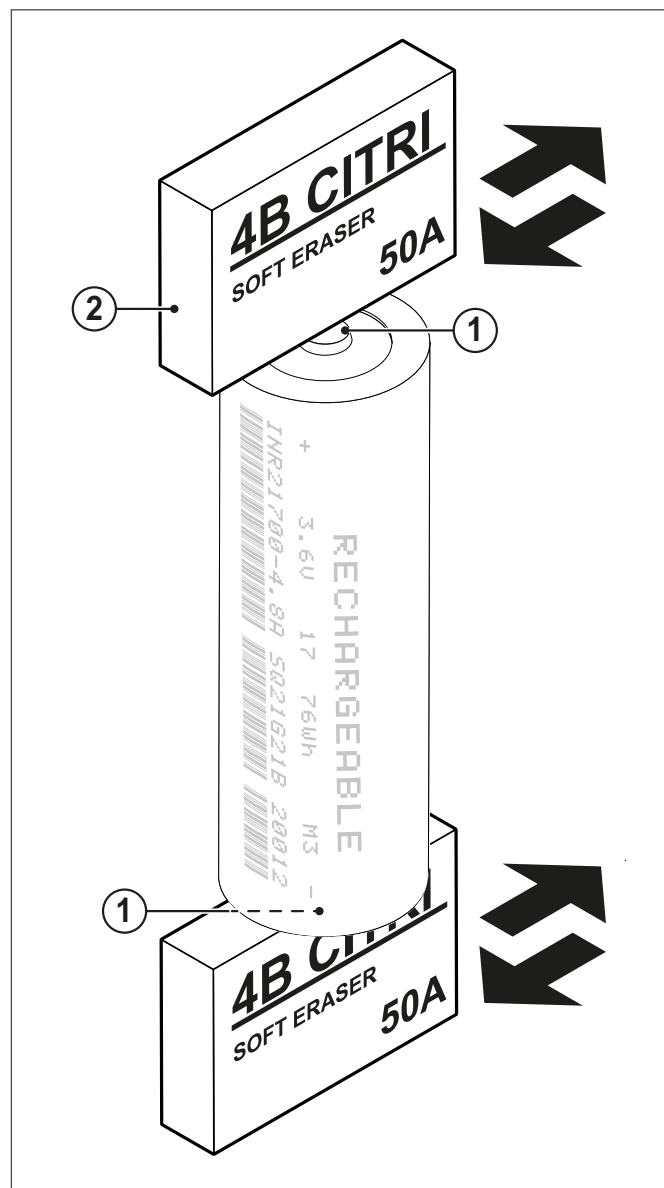


#### POZOR

Ujistěte se, že se jedná o střížnou hlavu s mikrozoubkovanými čepelemi. Ty jsou na střížné hlavě označeny písmenem „S“.

### 3.2 Údržba pólů baterie

Póly baterie (1) mohou zoxidovat a/nebo se znečistit a tím zhoršit provoz baterie. K obnovení stavu pólů použijte dodanou gumu (2)



## 4 TABULKA ODSTRAŇOVÁNÍ ZÁVAD

### 4.1 Případné závady a možné příčiny/náprava

ZÁVADA	NÁPRAVA
Tkanina není stříhána nebo se zachytává mezi čepelemi.	Zkontrolujte, zda se čepele vzájemně dotýkají.
	Zkontrolujte, zda je druh tkaniny vhodný.
	Zkontrolujte tloušťku tkaniny.
Přístroj se nespustí.	Zkontrolujte neporušenost čepelí.
	Zkontrolujte stav nabití baterií.
	Zkontrolujte správné zapojení baterií.
	Zkontrolujte plastový spoj mezi motorem a střížnou částí.



#### UPOZORNĚNÍ

Jiné závady než ty, které jsou uvedeny v tabulce, konzultujte se svým prodejcem



## 5 NÁHRADNÍ DÍLY



### UPOZORNĚNÍ

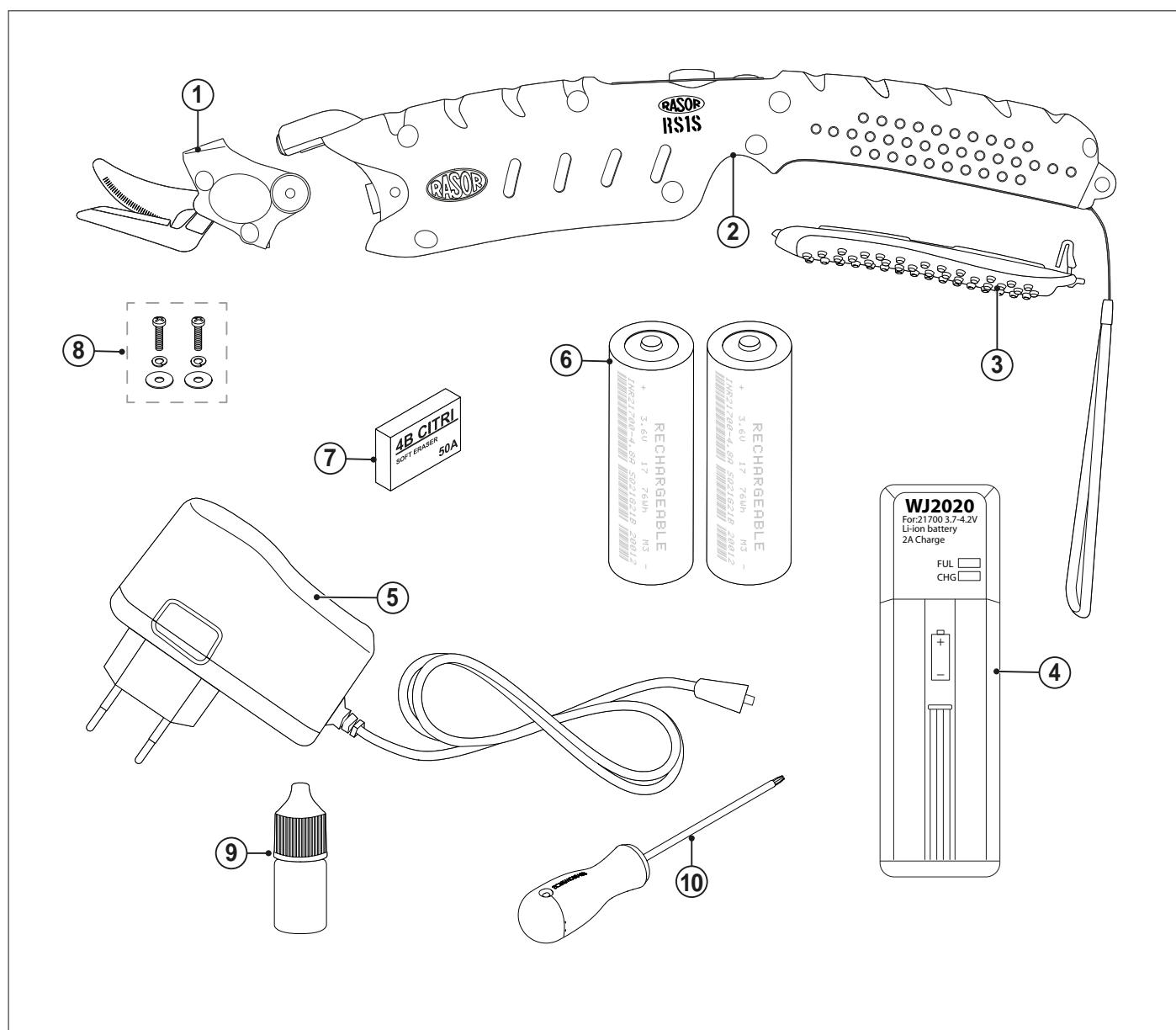
K výměně případně vadných součástí používejte pouze originální náhradní díly.

Při objednávání náhradních dílů vždy uvádějte přesné číslo modelu spolu se sériovým číslem přístroje.



### JE ZAKÁZÁNO

Používat nevhodné náhradní díly. Mohou způsobit abnormální provoz a ohrožení osob nebo majetku.



- |   |   |
|---|---|
| <ul style="list-style-type: none"> <li>1 Střížná hlava s mikrozoubkovanými čepelemi</li> <li>2 Střední část tělesa</li> <li>3 Dvířka prostoru pro baterie</li> <li>4 Dokovací stanice</li> <li>5 Nástěnná nabíječka (k dispozici se zástrčkou pro EU nebo USA)</li> <li>6 Dvojice dobíjecích baterií</li> </ul> | <ul style="list-style-type: none"> <li>7 Guma na čištění pólů baterií</li> <li>8 Dvojice šroubů a podložek pro upevnění střížné hlavy</li> <li>9 Mazací olej</li> <li>10 Křížový šroubovák</li> </ul> |
|---|---|

## 6 LIKVIDACE

### 6.1 Likvidace po skončení životnosti výrobku



#### POZOR

Některé části výrobku mohou obsahovat znečišťující nebo nebezpečné látky, které by při rozptýlení v životním prostředí mohly mít škodlivé účinky na životní prostředí a lidské zdraví.

VÝROBEK V SOULADU SE SMĚRNICÍ EU 2012/19/EU o odpadních elektrických a elektronických zařízeních (OEEZ).

Symbol přeškrtnuté popelnice na kolečkách na zařízení nebo jeho obalu znamená, že výrobek musí být po skončení životnosti shromážděn odděleně od ostatního odpadu.



Uživatel proto musí vyřazené zařízení odevzdat do příslušného komunálního střediska pro oddělený sběr elektrotechnického a elektronického odpadu.

Vhodný oddělený sběr pro následnou recyklaci, zpracování a ekologickou likvidaci vyřazeného zařízení pomáhá zabránit možným negativním dopadům na životní prostředí a zdraví a podporuje opětovné použití a/nebo recyklaci materiálů, z nichž je zařízení vyrobeno.

Použité baterie musí být zlikvidovány v souladu s platnými předpisy.



#### POZOR

Místní předpisy mohou stanovit vysoké sankce v případě nesprávné likvidace tohoto výrobku.

## 7 ZÁRUKA

Na akumulátorové nůžky Rasor® Elettromeccanica S.r.l. se vztahuje záruka 12 měsíců od data vystavení faktury, pokud není písemně dohodnuto jinak.

Záruka se vztahuje na všechny materiálové a výrobní vady a předpokládá výměnu náhradních dílů nebo opravu vadných dílů výhradně v našem servisu.

V případě vrácení k záruční opravě je zákazník povinen zaslat společnosti Rasor® vždy kompletní nůžky. Záruční opravy jednotlivých vadných součástí nebudou akceptovány.

Zařízení určené k opravě musí být zasláno s tím, že NÁKLADY HRADÍ ODESÍLATEL.

Po opravě bude přístroj zaslán zákazníkovi s tím, že NÁKLADY HRADÍ PŘÍJEMCE.

Záruka se nevztahuje na zásah našich techniků v místě, kde se akumulátorové nůžky používají, ani na jejich demontáž.

Pokud je z praktických důvodů nutné vyslat na místo některého z našich techniků, bude práce fakturována podle aktuálních cen s připočtením případných cestovních nákladů.

#### ZE ZÁRUKY JSOU VYLOUČENY:

- poruchy způsobené nesprávným používáním nebo montáží;
- poruchy způsobené vnějšími vlivy;
- poruchy způsobené zanedbáním nebo špatnou údržbou;
- čepele a výrobky podléhající běžnému opotřebení.

#### ZÁRUKA ZANIKÁ:

- v případě váhavosti nebo jiného porušení smlouvy;
- pokud na našich akumulátorových nůžkách byly provedeny opravy nebo úpravy bez našeho souhlasu;
- pokud je sériové číslo pozměněno nebo vymazáno;
- pokud je poškození způsobeno nesprávným používáním, jakož i nesprávným zacházením, jako jsou nárazy, pády a jiné příčiny, které nelze přičíst běžným provozním podmínkám;
- pokud byl přístroj demontován, bylo s ním manipulováno nebo byl opravován pracovníky, kteří nebyli oprávněni společností Rasor® Elettromeccanica S.r.l.;
- pokud se akumulátorové nůžky používají k jiným účelům, než je uvedeno v tomto návodu;
- pokud jsou namontovány neoriginální náhradní díly Rasor®.

Záručními opravami se nepřerušuje doba trvání záruky.

Ve všech sporech je místně příslušným soud v Miláně.



**RASOR ELETTROMECCANICA SRL**

Via Giannetto Mattei 41/43

20044 Arese (MI) · Italy

tel. +39 02 66 22 12 31

info@rasor-cutters.com

[www.rasor-cutters.com](http://www.rasor-cutters.com)

**FOLLOW US:**

