

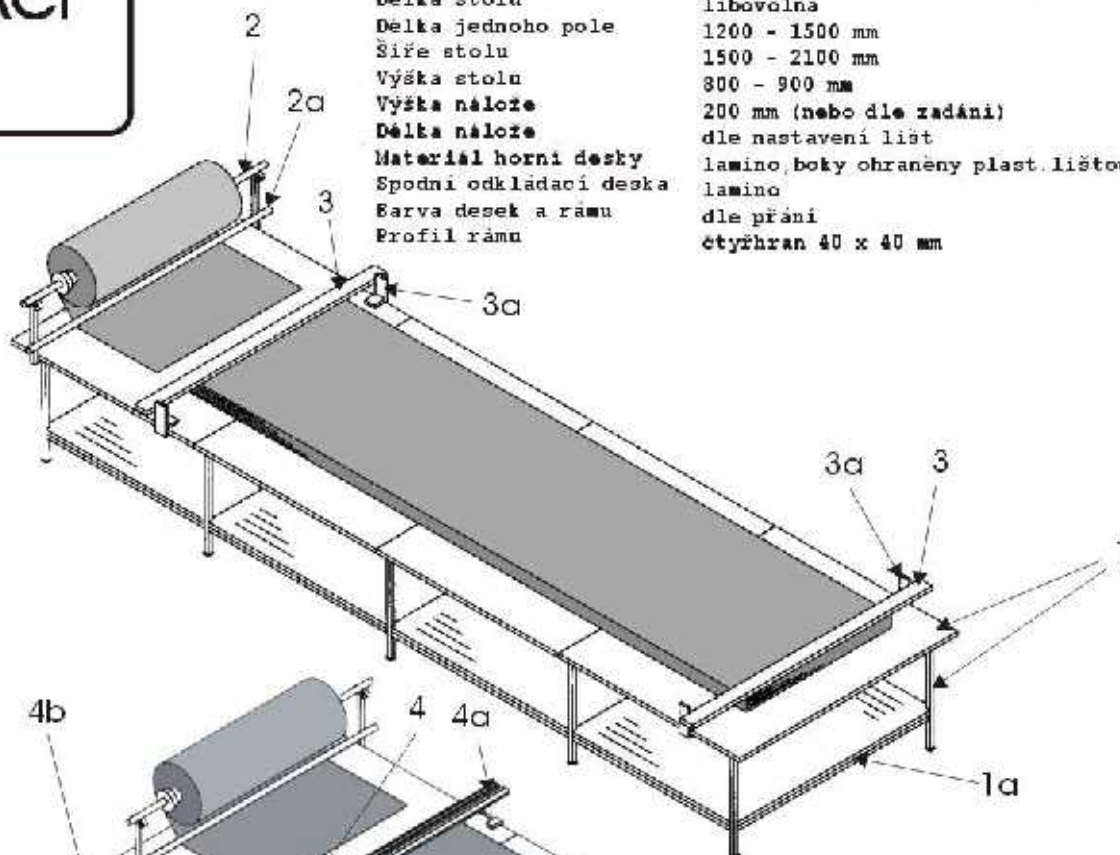
Technická data:

<b>Řezací strojek</b>	dle přání - i vlastní
<b>se sklopnou rukojetí</b>	(S-54, KM 181 00, KURIS, CSLPLL. ;
<b>Délka stolu</b>	libovolná
<b>Délka jednoho pole</b>	1200 - 1500 mm
<b>Šíře stolu</b>	1500 - 2100 mm
<b>Výška stolu</b>	800 - 900 mm
<b>Výška nálože</b>	200 mm (nebo dle zadání)
<b>Délka nálože</b>	dle nastavení lišt
<b>Materiál horní desky</b>	lamino, boky ohraněny plast. lištou
<b>Spodní odkládací deska</b>	lamino
<b>Barva desek a rámu</b>	dle přání
<b>Profil rámu</b>	čtyřhran 40 x 40 mm

## POKLÁDACÍ STOLY

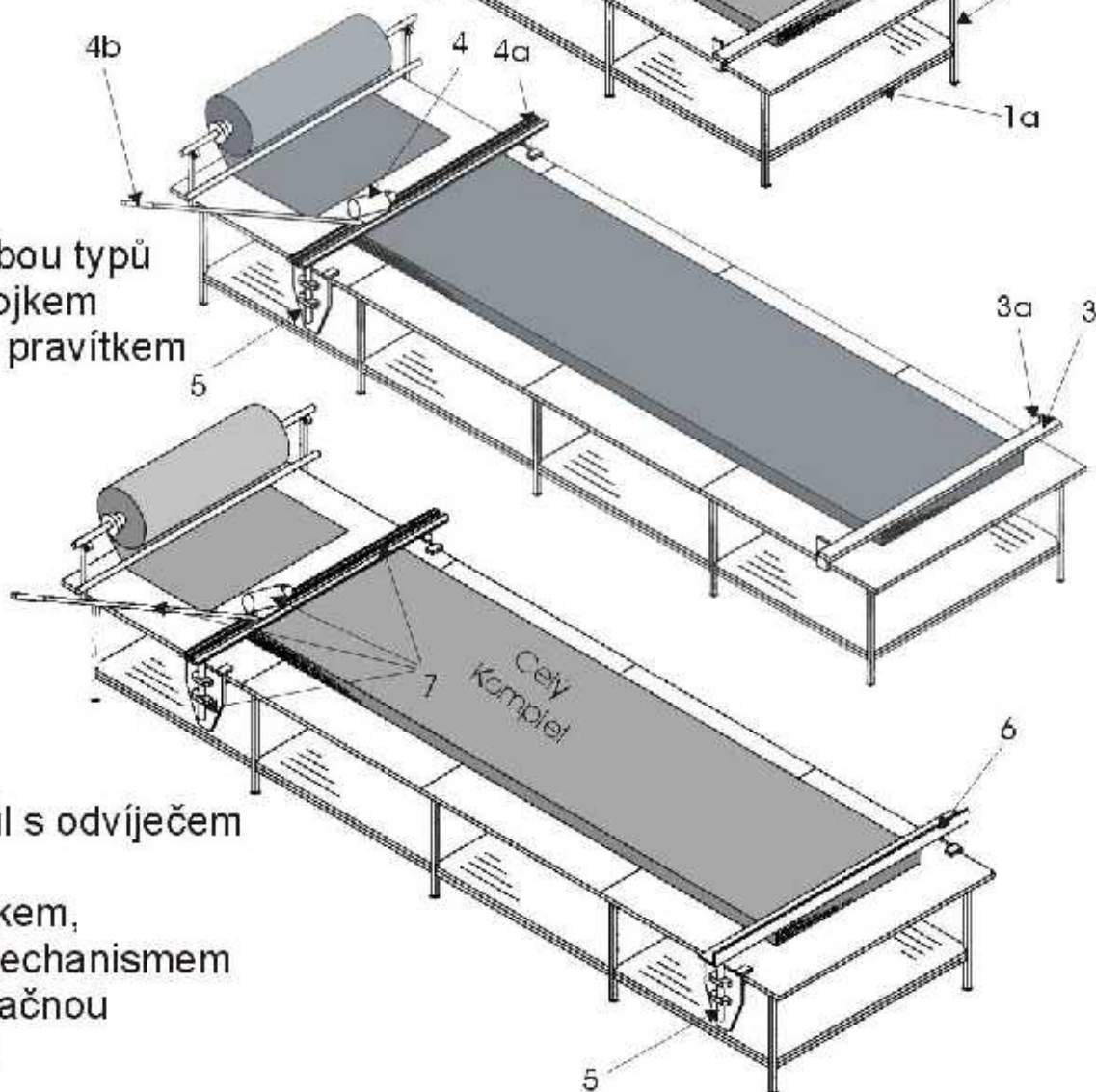
### Typ PS-1

Pokládací stůl  
s odvíječem  
a zakládacími  
pravitky



### Typ PS-1/2

Kombinace obou typů  
s řezacím strojkem  
a zakládacím pravitkem



### Typ PS-2

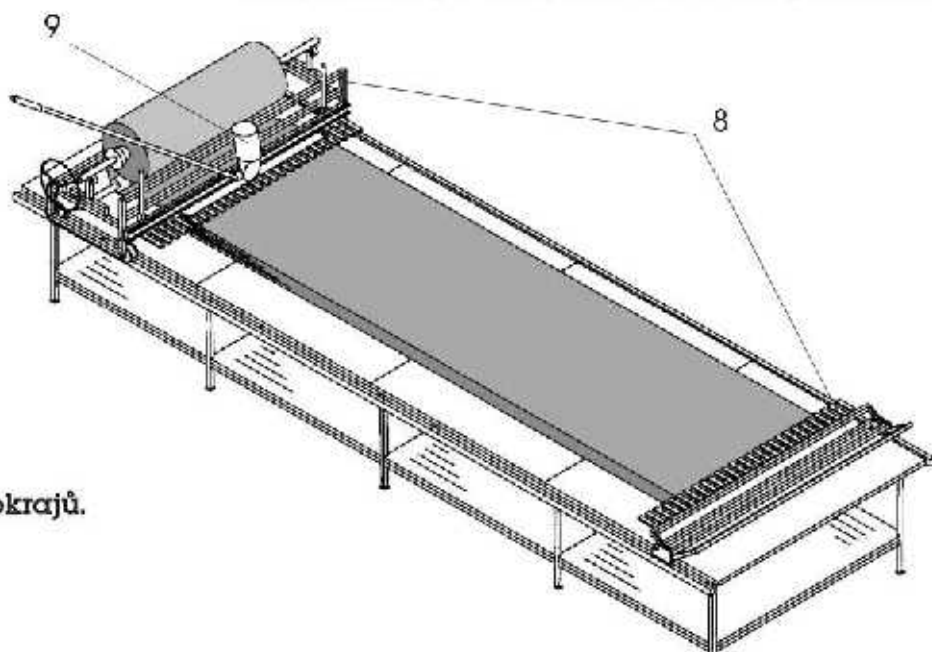
Pokládací stůl s odvíječem  
vodící lištou,  
řezacím strojkem,  
s vrstvicím mechanismem  
a pravou přítlačnou  
vrstvicí lištou

## POKLÁDACÍ STOLY

SUPER NOVINKA NA NAŠEM TRHU  
 DO ROKA VRÁCENÁ INVESTICE

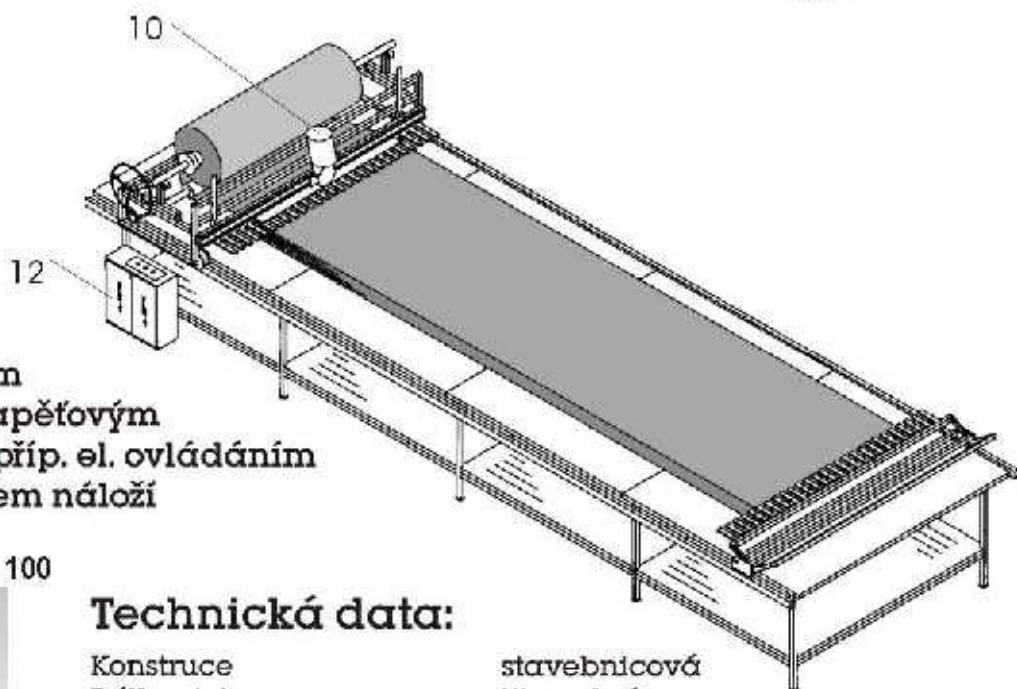
### Typ PS-3 SUPER

Velice produktivní a úsporné jednoobslužné zařízení, umožňující automatické uchopení pokládacích látek, odvinutí, její uříznutí a vrstvení do potřebné výšky, bez časového přerušení cyklů. Vše pomocí pouze jedné osoby. V případě nepřesně navinutých rolí možnost dovybavení tohoto zařízení automatickým hlídáním okrajů.



### Typ PS-3 EL SUPER

Zařízení vybavené elektrickým ovládním řezacího strojku, beznapěťovým pokládáním, ručním, příp. el. ovládním okrajů role a počítadlem náloží



ŘEZACÍ STROJEK - KM RS 100



#### Technická data:

Konstrukce	stavebnicová
Délka stolu	libovolná
Délka jednoho pole	1200 - 1500 mm
Šíře stolu	1500 - 2100 mm
Výška stolu	800 - 900 mm
Výška náložě	200 mm (nebo dle zadání)
Délka náložě	dle nastavení upínáče
Materiál horní desky	lamino, ohraněno plast. lištou
Spodní odkládací deska	lamino
Barva desek a rámu	dle přání
Profil rámu	čtýhran 40 x 40 mm

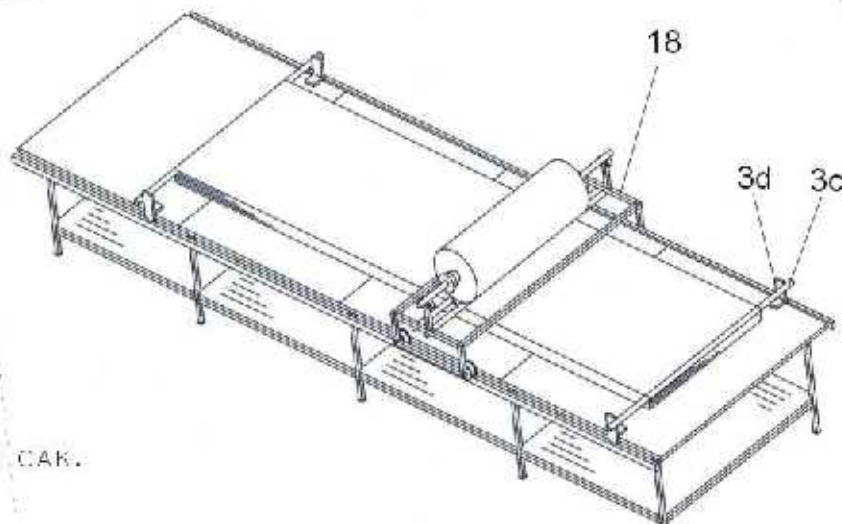
## POKLÁDACÍ STOLY

### Typ PS-4

POJÍZDNÝ ODVÍJEČ  
s ručním zakládáním CIK-CAK.

### Typ PS-5

POJÍZDNÝ ODVÍJEČ  
s automatickým zakládáním CIK-CAK.



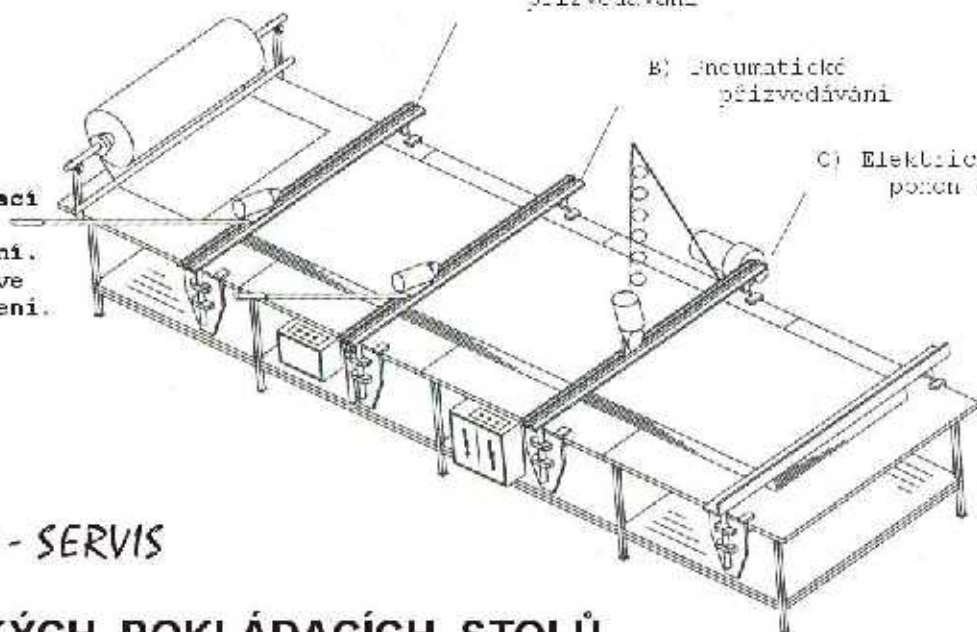
## VRSTVICÍ ZAŘÍZENÍ

- A) Ruční přizvedávání  
ořezové lišty
- B) Pneumatické přizvedávání  
ořezové lišty
- C) Elektrické přizvedávání  
ořezové lišty - odvalovací  
pohon pily  
Vysoce zátěžové provedení.  
Posuv pily je proveden ve  
speciální lineární vedení.

A) Mechanické  
přizvedávání

B) Pneumatické  
přizvedávání

C) Elektrický  
pohon odvalovací



## SPECIÁLNÍ NABÍDKA - SERVIS

## PLNĚ AUTOMATICKÝCH POKLÁDACÍCH STOLŮ

( KURLS PROFESSIONAL, BULLMER )

- demontáž, montáž a uvedení do provozu  
všech automatických a poloautomatických  
pokládacích stolů.
- pokládací stůl včetně servocuteru a  
vzduchového polštáře

