

PÁKOVÉ LISY



PL - 30 RUČNÍ LIS
S VAČKOVÝM MECHANISMEM

Technické údaje:

Zdvih	30 mm
Prac. vyložení	60 mm
Světlost stavitelná	až 125 mm
Hmotnost	4,5 kg
Připojovací čep	Ø 18
Závit v čepu	M 5
Spodní otvor	12 mm
<u>Rozměry:</u> výška	350 mm



RBL - 27 RUČNÍ VŘETENOVÝ LIS - ŠROUBOVICE
S OCELOVÝMI KULIČKAMI

Technické údaje:

Zdvih	27 mm
Prac. vyložení	140 mm
Světlost	95 mm
Hmotnost	7,5 kg
Připojovací čep	Ø 10
Závit v čepu	M 5
Spodní otvor	12 mm
<u>Rozměry:</u> výška	390 mm



HL - 40
HŘEBENOVÝ LIS

Technické údaje:

Zdvih	40 mm
Prac. vyložení	65 mm
Světlost	100 mm
Hmotnost	4,85 kg
Připojovací čep	Ø 25
Závit v čepu	M 6
Spodní otvor	12 mm
<u>Rozměry:</u> výška	380 mm

SILOVÉ LISY



VL - 15 RUČNÍ
VAHADLOVÝ LIS

Technické údaje:

Zdvih	15 mm
Prac. vyložení	75 mm
Světlost	100 mm
Hmotnost	20 kg
Připojovací čep	Ø 24
Závit v čepu	M10, M16
Spodní otvor	12 mm

Rozměry:
výška 350 mm



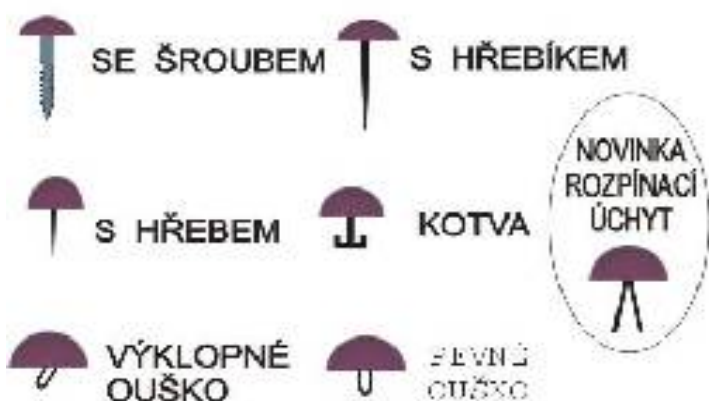
HL - 90 RUČNÍ
HŘEBENOVÝ LIS

Technické údaje:

Zdvih	90 mm
Prac. vyložení	55 mm
Světlost	110 mm
Hmotnost	15 kg
Připojovací čep	Ø 28
Závit v čepu	M 6
Spodní otvor	12 mm

Rozměry:
výška 390 mm

ČALOUNICKÁ TĚLÍSKA (KOVOVÝ SPODEK)



Hydraulický kroužkovací lis PL-151 osazování autoplachet nýtovacími kroužky



V rámci jedné operace vystřížení otvoru a zalemování

Návod k obsluze lisu na potahování knoflíků

1. Spodní díl zavírací hlavy (s pružinou) obr. č. 2 zasuneme do lisu a vložíme do něho spodní díl knoflíčkového tělíska (s očkem).
2. Vyseknutou látku položíme na vrchní díl zavíradla, které máme obrácené vzhůru, obr. č. 3.
3. Na tuto látku položíme vrchní díl tělíska (klobouček) a zatlačíme jej dovnitř. Dle možnosti ohneme látku směrem do středu.
4. Uchopíme vrchní díl a otočíme jej zpět dle obr. č. 1 a položíme na spodní díl.
5. Pohybem páky lisu stlačíme zavíradlo, vyjmemé vrchní díl zavíradla a odeberem e potažený knoflík.

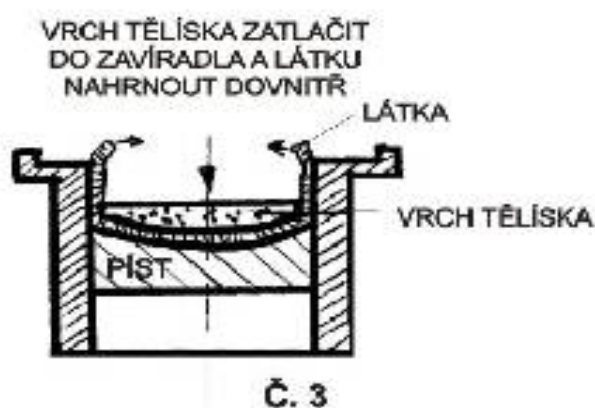
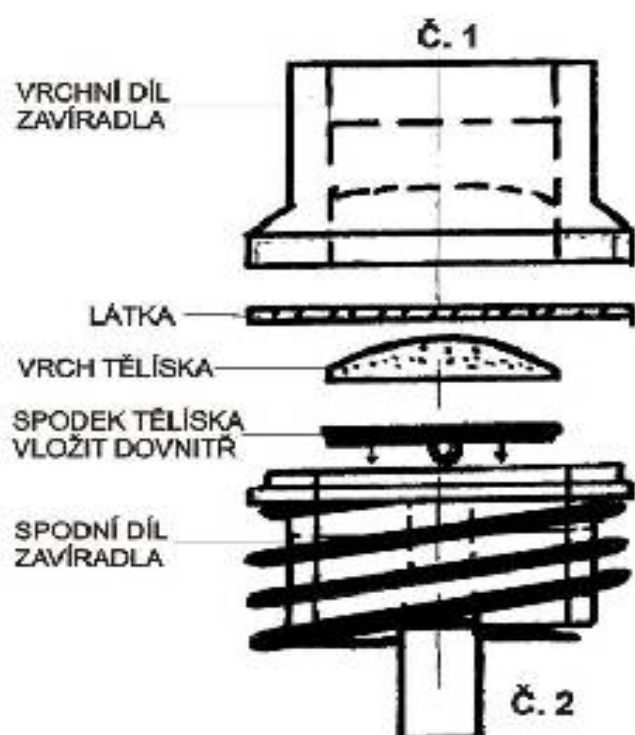
POZOR!

Používáme jen takovou sílu, abychom nemohli po potažení protočit spodní díl s ouškem proti vrchnímu dílu. Spodní matice lisu se dá výškově seřizovat. Pokud nedojde k úplnému zavření, vyšroubujte matici směrem nahoru.

Při nadměrné síle může dojít k deformaci tělíska.

Přejeme hodně úspěchů.

V případě nejasnosti se obraťte na naši firmu. I telefonicky se dají lehce odstranit.



ROBEX
S.R.O.

ŠTĚPÁN ROBEK

Slovany 3051, 544 01 Dvůr Králové nad Labem, Czech Republic
Tel, fax: 499 621 124, tel. 499 321 109, mobilní telef. 603 505 941

e-mail: robex.dk@tiscali.cz, robek.stepan@atlas.cz, www.robex-dk.cz